

气相色谱质谱联用仪 GCMS-QP2020

安装准备条件

岛津企业管理（中国）有限公司

—空白页—

1 前言

为使 GCMS-2020 能顺利安装，本确认书概述了客户需要提前准备的安装条件。为保证仪器的安全可靠，延长仪器使用寿命，请仔细阅读以下内容。

2 室内安装条件

温度：环境温度控制：18℃~28℃（恒温）。
操作温度控制：15℃~35℃

本仪器在上述允许温度范围内使用，但如果在超过规格允许温度范围的环境下进行长时间操作，会产生包括仪器寿命缩短等不良反应的风险。另外，确保仪器能够稳定工作，勿将其安装在阳光直射或正对空调出风口处。正常分析时，在标准的 CI/NCI 模式下仪器将会产生约 1.5kW 的热量，在 DI 模式下将会产生约 1.8kW 的热量。

相对湿度：40%~70%（不结露）

海拔高度：2000m 以下

污染等级：2(IEC)

安装位置：使用宽约为 2000mm，进深至少为 700mm 的水平且坚固的桌子或实验台。
（载物台能够承重 110kg 以上，高度差或凹凸度在 1mm 以下），并确保仪器背面有 500mm 以上的空间。

*如果安装选购件排气管(P/N:221-47748-41),至少需要留出 300mm 的空间。

其他：安装室内尽量避免尘埃、震动、电磁场、腐蚀性气体及其他有害因素的干扰。

切勿在爆炸性气体环境中使用。

仪器安装的磁场值没有严格的规定，因为在不同条件下可能会有明显的差别。以下测定值可做参考：

AC 磁场强度：小于 0.01mT(100mG)

静态磁场强度：小于 0.1mT(1000mG)

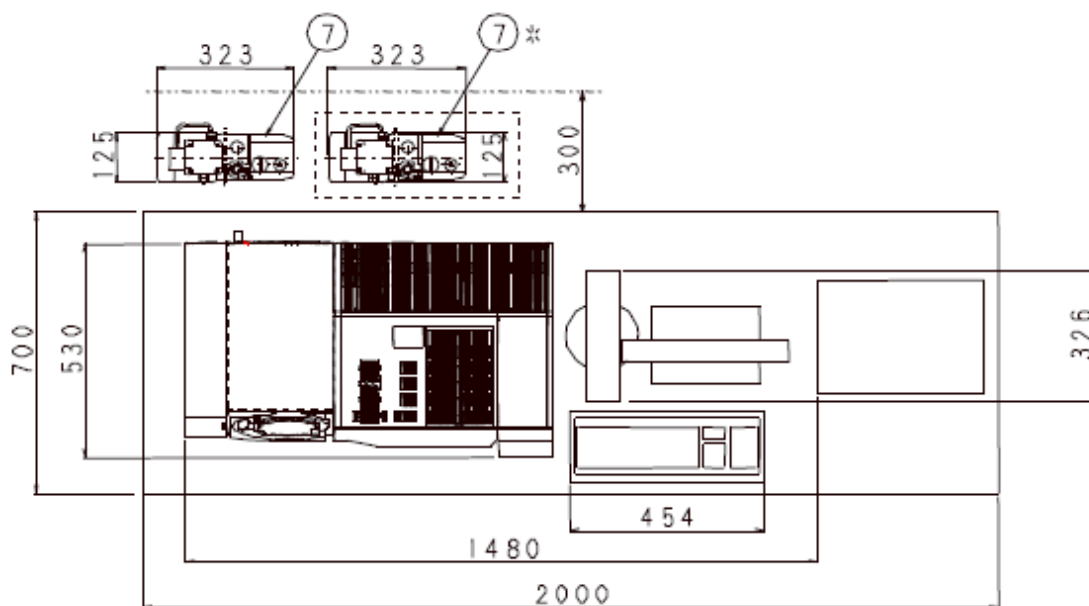
3 安装实例

下页图为 GCMS-QP2020 标准配置下的安装实例（旋叶式真空泵放置在地上）。在桌子背面边缘和墙壁之间至少留出 500mm*的空间以便真空泵的维护与检查。

*若加装选购的排气管道(S221-47748-41)，到墙面的距离需要留出 300mm 以上。由于柱温箱冷却时，会从仪器背面喷出热空气，因此不要在靠近背面处放置易燃物品。仪器右侧除了放置主机以外，还需预留维护操作所需空间。

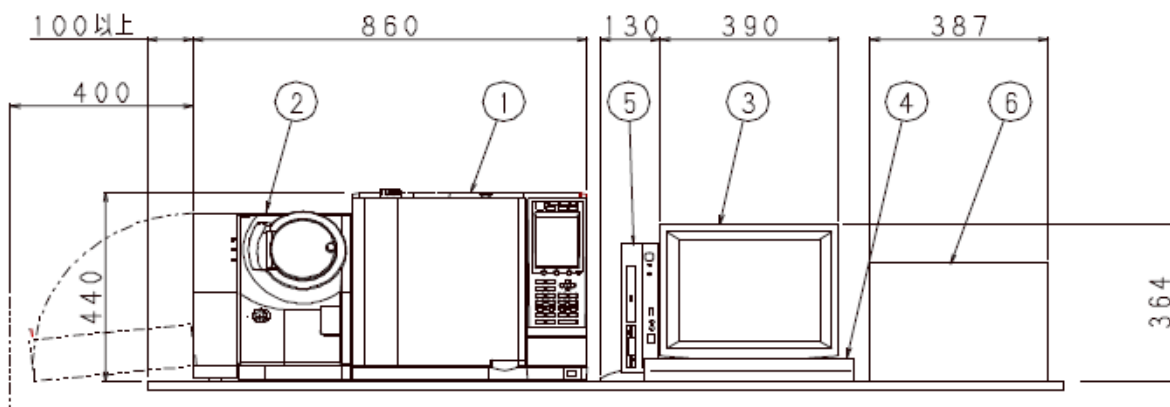
为了便于维护和检查，桌子左侧也需要留出至少 400mm 的空间。

如果选择 DI，在桌子前端需要留出至少 250mm 的位置，以免 DI 部分从桌子上凸出来。



注：柱温箱冷却时，仪器背面会有热空气喷出，不要在仪器背面处放置易燃物品。另外，仪器背面与墙之间还需留出至少 500mm 的空间以便维护操作。

注：若加装选购的废气排放管道(S221-47748-41)，到墙面的距离需要留出 300mm 以上。



编号	名称	尺寸(mm)			重量(kg)
		宽度(mm)	进深(mm)	高度(mm)	
1	GC	515	530	440	30
2	MS	345	494	390	44
3	显示器	390	189	364	4.7
4	键盘板	454	173	54	1
5	PC	171	326	323	6.5
6	打印机	387	283	274	7
7	旋叶式真空泵	125	323	189	10
8 (可选)	真空泵噪音屏蔽箱	990	390	450	21

注：显示器、键盘、PC 及打印机的尺寸仅供参考，用户可根据实际情况留出相应空间。

选配 DI 时，MS 的重量（参考上表第 2 行）约增重 6.5kg 左右，并需要两个旋叶真空泵（重量参考上表第 7 行）。选择 CI/NCI 时，MS 的重量（参考上表第 2 行）约增重 1.0kg 左右。

MS 到旋叶式真空泵 真空管 约 1.5m
 电源线 约 1.5m
 PC 到 MS 连接线 约 2m

注意 1：为方便起见，PC 到 MS 也提供 5m 的连接线：S088-50825-31 USB Cable 5m (供选购)

注意 2：在 USB 线两端安装滤波器：S075-08023-03 Filter ZCAT3035-1330TB

4 电源要求

注意 确认为仪器供电的电源有漏电保护器，且不能与其它仪器公用同一个电源。

注意 防止触电，确保接地电阻小于 100 Ω。

注意 尽管仪器设计时允许 AC 电压波动范围（包括任何与交流电源叠加的高频噪音）为 ±10%，但实际保证仪器性能规格的波动范围需达到 ±5%（包括噪音）。如果电压波动超过 ±10%，需要改善电源设备。另外，频率波动不得超过 ±0.5Hz。

各单元电源要求如下表所示（230V 电源）：

单元	电压	功率	电缆线长度	端口类型
GC	AC 230V 单相	2600VA	2.0m	图 1
MS		1000VA	2.5m	图 1

另外，需要将 PC，显示器和打印机的电源单独使用，不得与仪器共用。

GC 电源线插头如下所示：

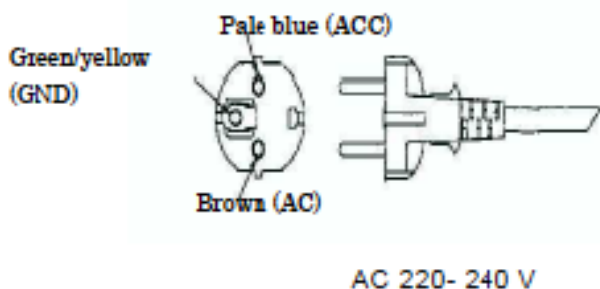


图 1

5 气源

5.1 载气

GCMS-QP2020 使用氦气 (He) 作为载气。载气规格如下表所示, 并按下表要求准备好气体及调压阀。

气体	纯度	压力和体积	气体供应商 (推荐)
氦气 (He)	99.995%以上 O ₂ 浓度小于 3ppmv	约 14.5MPa (145kgf/cm ²) 47L	林德特种气体 (苏州) 有限公司

注: 用户可根据实际情况选择当地气体公司所提供的满足要求的气体。

注意

由于 GC 对 He 的供应压力要求为 300kPa 到 980kPa。依靠 He 供应压力, 在 GC 上设定的压力和流量会受限制。正常情况下, 即使在某些情况下 (如农残分析) 时推荐使用高纯 (99.999%~99.9999%) 的 He 气, 压力要求为 700~800kPa。

压力单位转换公式

1kgf/cm²=98.1kPa

1psi=6.89kPa

(参考)

以总流量为 50ml/min 的氦气消耗量来说:

一瓶氦气 $6.8\text{m}^3=6800\text{L}=6.8\times 10^6\text{mL}$

每瓶氦气可用天数约为 94 天= $6.8\times 10^6\text{mL}/(50\text{mL}/\text{min}\times 60\text{min}\times 24\text{hr})$

一年消耗的氦气钢瓶数量约为 3.8 瓶=360 天/94 天 (一钢瓶氦气)

以下气体纯度过滤器可用来除去配管中残留的 O₂ 及有机杂质。如有必要, 选择安装过滤器。

*在工具包中有一个过滤器。

氦气纯度过滤器包 岛津 GLC 部品中心: GLC-C01051-S8.P×1

Connector MN-1/8 P/N:S201-48576-50×1

Connector MN-1/8 P/N:S201-48577-10×1

Screw M4×8 P/N:S020-46547 ×2

注意

气体过滤器需要定期更换, 建议一年更换一次。通过颜色变化可判断过滤器损耗的程度。当闲置不用时, 将端口密封以免空气进入。由于是消耗品, 不建议长期 (超过一年) 储存。

连接钢瓶和 GC-2010 的配管

下表所列载气配管适用于岛津的仪器, 在安装仪器之前需订购相应配管:

P/N	内容
S201-48067	Gas pipe 2.5m
S201-48067-05	Gas pipe 5m
S201-48067-10	Gas pipe 10m
S201-48067-15	Gas pipe 15m
S221-26171-20	PIPE ASSY MF-MM, 2M 2m

5.2 使用氢气或氮气的注意事项

如果用氢气或氮气做载气，无法得到与以氦气为载气相当的灵敏度，而且使用时有其局限性。特别是对做常规的痕量分析，使用者在安全条件下必须先确保灵敏度和稳定性满足要求，对于使用氢气或氮气而出现的不良结果由使用者承担。（下表记录了不同气体条件下的实验灵敏度数据，不同的物质也会得到不同的结果，而且目前没有其保证值，仅供参考）。另外，用氢气做载气时，MS中的一些物质可能会发生改变而无法检测到，因此，不建议使用。

确认使用的氢气或氮气纯度达到 G1 等级（99.9999%以上）。载气使用管路中建议安装气体过滤器。

只有氦气可以用来作为标准安装验收，如果是氢气或氮气做载气，无法保证最终结果满足要求。原则上，做灵敏度检查时不允许使用气体发生器。

	He	H ₂	N ₂
	好	较好	一般
	高灵敏度分析	与 He 相比，灵敏度约为 1/5	噪音较大，灵敏度约为氦气的 1/100
	灵敏度参考极限值约 0.01ng	灵敏度参考极限值约 0.05ng	灵敏度参考极限值约 1ng
价格	贵	便宜	便宜
	价格高，运输时间长	价格较低	价格低
安全性	安全	有危险性	安全
	惰性气体	大量积聚可能会爆炸，在 GCMS 中风险相对较小	惰性气体，安全性高
色谱柱要求	要求低	要求高	要求高
	0.53mm 内径的柱子即可	0.18mm 内径的色谱柱	0.18mm 内径的色谱柱

注意 1: 如果使用气体发生器，基线噪音将会增加。如果可能，安装气体纯化器。

特别地，如果氢气用气体发生器，气体中水分较高，需要安装分子筛（PN: 221-05619-01）和气体过滤器（SGT-C01081，岛津 GLC）。

氢气和氮气的选择情况如下表所示。“OK”表示可能可以使用，但不能保证灵敏度，“-”表示不能使用。

	H ₂	N ₂
AOC-20i/s	OK	OK
Twin line MS	-	-
AOC-6000	OK 不能用作冷却气	OK
OPTIC-4	-	-
HS-20	OK 不能用作压力气	可以用作干燥气或冷却吹扫气
TurboMatrix HS	-	-
AquaPT6000	-	可以用作样品气，管路清洗除水供应气
PY3030D	-	- 可以用作热解析炉子冷却气，PY 环境气，或低温冷却气
TD-20	-	- 可用作吹扫气已防止电子冷却器结露
GC×GC	-	-
MDGC	-	-
Sniffer-9000	-	-
2-Step	-	-
AFT	-	-

数据库和方法包是在 He 条件下建立的，因此无法使用。

谱图库可能可以使用，但也因为在 He 条件下建立的，谱图样式可能会有所差异。

5.3 化学源方法

下表显示了各模式下的离子源方法，选择时请确认是否适合。

离子源使用	EI	CI	NCI		
离子源模式	EI	CI	NCI	SEI	SCI
EI 模式	OK	-	-	-	-
CI 模式	OK	OK	-	-	-
NCI 模式	OK	OK	OK	OK	OK

注意 1: Quick-CI 只能在 NCI 模式下使用

Quick-CI 对于 NCI 或 CI 是在不停止 MS 的情况下改变离子源模式的功能。

注意 2: 如要用 CI、NCI 模式下用氮气做载气时请联系我们。

5.4 反应气

对于 CI/NCI 模式，准备以下气体作为反应气。两种反应气可以同时连接且使用时可以相互切换。安装时，要求使用甲烷或者是异丁烷。

气体	纯度	压力及体积	压力阀
CH ₄	99.95%以上	约 15MPa (150kgf/cm ²) 3.4L	左旋螺纹接口，符合甲烷使用要求
i-C ₄ H ₁₀	99.9%以上	约 1.5kg, 4.8L	符合异丁烷使用要求
NH ₃	99.9%以上	约 3.5kg, 10L	左旋螺纹接口，符合氨气使用要求

选择 CI/NCI 模式，在调压阀和控制器之间提供 2 根配管。



警告

反应气的钢瓶和压力阀需要定期维护。特别是当使用高腐蚀性的氨气时，更要适时做好维护。

5.5 高压气瓶使用注意使用



高压气体钢瓶的使用注意事项

由于气源为高压气体钢瓶，因此，高压气体钢瓶供应商提醒，请在指导下使用并注意以下各项，以免引起事故。

- (1) 气体钢瓶请放置在通风良好、不受阳光直射的室外，通过配管导入室内。
- (2) 请勿将气体钢瓶长时间放置在 40℃ 以上高温环境中。且 2m 范围内严禁烟火。
- (3) 注意通风透气，使用前请用检漏器检查是否漏气。对于可燃性气体的使用，5m 内不允许吸烟或明火的使用。提供有效的灭火装置。
- (4) 使用钢瓶固定架并用锁固定钢瓶，以免钢瓶倒下、跌落。
- (5) 务必使用无油调压阀。另外，一旦有油附着到与气体接触的管路内，切不可再使用。
- (6) 气体使用完毕，立即关闭钢瓶总阀。
- (7) 对于高压气体的使用，请参考相关法律法规。是否允许使用取决于气瓶容量。使用高压气体时，若钢瓶的储气量在 300 m³ (标准状态) 以上时，需得到法律许可。请参照高压气体管理法、液化石油气安全规则，以及一般高压气体安全规则和消防法。

6 消耗品

防止油雾或进样溶剂及样品直接排入室内，准备好排废气的设备及相应管道（参看下图所示）。

作为引导，排废气设备应该可以提供 $3\sim 20\text{m}^3/\text{min}$ 的流量，也可以在通风室内使用。

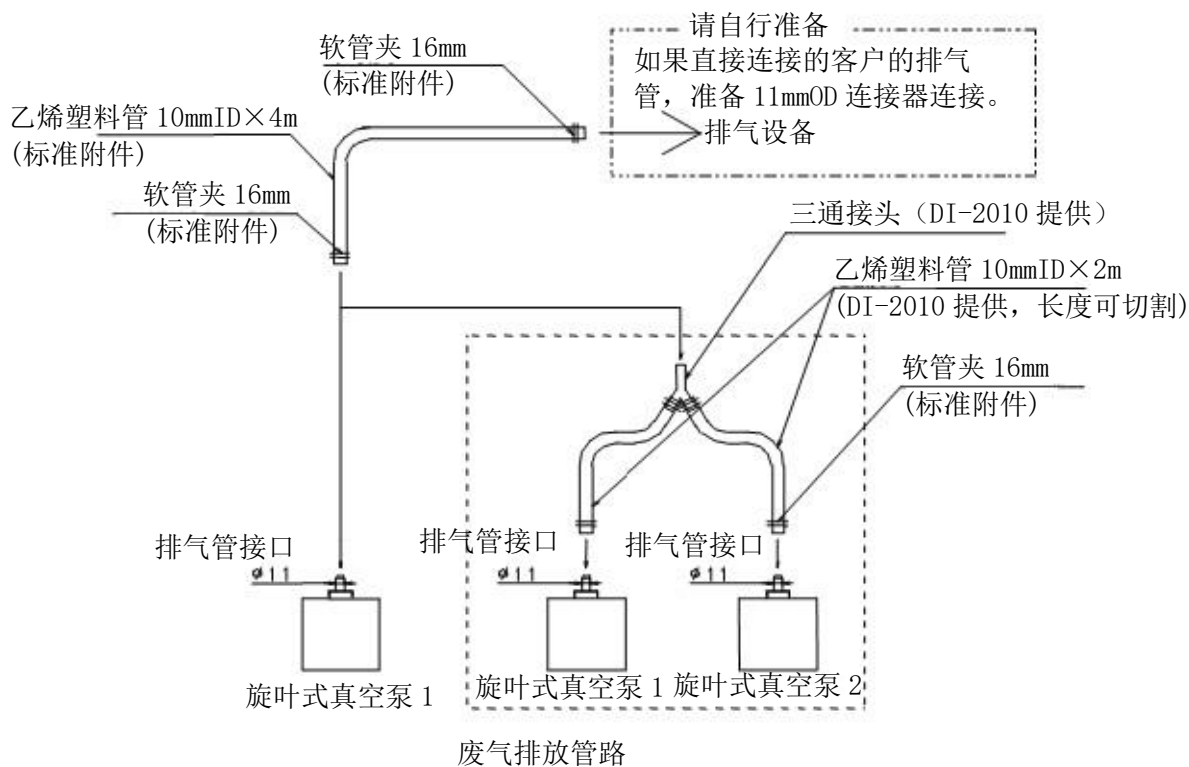
不用排废气设备情况下可选用油雾过滤器，但如果使用此过滤器，排出的进样溶剂和样品会直接进入空气中。

P/N	名称
042-00124-31	Oil-mist filter EMF3

注意：由于会有反应气排出，在 CI/NCI 模式下必须有排废气的设备。

注意

如果使用带如二噁英，多氯联苯等有害物质的真空泵，不能对其进行检查或维修。当需要更换时，请购买新品。



7 计算机要求

操作系统: Windows 7 Professional 32bits 或 64bits

推荐配置: CPU: Intel Core i5-2400 (3.1GHz), 2GB 内存, 250GB 硬盘以上, 有 USB2.0 接口
Office 2010 版本或以上 (位数与操作系统一致)

8 其它需准备的部品

仪器安装完成后, 岛津工程师会对仪器进行调试及标样的测试分析, 请事先按要求准备好以下相关部品。

- 毛细管色谱柱
Rtx-5ms, Restek 的供应商
ID 0.25mm, 长度 30m, 膜厚 0.25 μ m
GLC 部品中心号码: 12623, 或相应的色谱柱
不分流衬管: S221-48876-03
- 微量进样针: 10 μ L
- 相关标准样品 (选配 CI, NCI 或 DI)

EI, NCI 模式	八氟萘 (OFN)	1pg/ μ L	(S225-09558-02)
CI MRM 模式	二苯甲酮	100pg/ μ L	(S225-09558-04)
DI	胆甾烷	100ng/ μ L	(S225-09391-05)
AOC IDL 测试	八氟萘 (OFN)	100fg/ μ L	(S225-23020-01)
AOC 重现性	八氟萘 (OFN)	100pg/ μ L	(S225-09542-01)
- 其它客户认为必要的维修部品及消耗品
查看维修部品及消耗品的详细列表

9 事前检查表

用户: _____

地址: _____

电话: _____

下表对此前说明过的各安装条件进行了归纳总结。请用户填写后交给本公司责任人。

项 目	条 件	确 认
1. 安装场所	1.1 温度 性能保证 18℃~28℃ (恒温) 操作保证 15℃~35℃	<input type="checkbox"/>
	1.2 相对湿度 40%~70%Rh*	<input type="checkbox"/>
	1.3 安装空间 空间 强度 GC/MS 单元 约 102kg PC 单元 约 20kg 背侧空间 左侧空间 *重量可能因 PC、显示器和打印机型号不同而有所误差。	宽 2000mm、进深 700mm 承重约 110kg 300mm 以上 400mm 以上 <input type="checkbox"/>
	1.4 其它 没有尘埃、震动、电磁场、腐蚀性气体及其他有害因素的干扰。	<input type="checkbox"/>
2. 电源	2.1 电压波动 指标保证 操作保证 230V±5% 230V±10%	<input type="checkbox"/>
	2.2 频率波动 50/60Hz±0.5Hz	<input type="checkbox"/>
	2.3 插头 GC 单元(图3) MS 单元(图3) 要求 PC、显示器及打印机电压与仪器电源分开, 仪器电源也不与其它仪器共用。	2.0m 2600VA 2.5m 1000VA <input type="checkbox"/>
	2.4 接地阻值 100Ω 以下	<input type="checkbox"/>

项	目	条 件	确 认
3. 气源	3.1 氦气 纯度 调压阀 调压阀与 GC 之间的配管	99.995%以上 O ₂ 浓度小于 3ppmv PPR-He, 或相当 载气配管: 201-48067 2.5m 201-48067-05 5m 201-48067-10 10m 201-48067-15 15m	<input type="checkbox"/>
	3.2 反应气	参看前面第 5 条内容	<input type="checkbox"/>
4. 废气排放设备	4.1 真空泵废气排放设备	废气排放设备要求: 排放速度约 3~20m ³ /min	<input type="checkbox"/>
	4.2 Oil-mist EMF3 042-00124-31(可选)	要求可以不装废气排放设备的情况下	<input type="checkbox"/>
5. 其它 (部件及样品)	5.1 色谱柱	DB5ms 或相当	<input type="checkbox"/>
	5.2 微量进样针	10μL 225-09542-01	<input type="checkbox"/>
	5.3 衬管	不分流玻璃衬管 S221-48876-03	<input type="checkbox"/>
	5.4 仪器测试的标样	<u>EI 灵敏度检查</u> OFN 1pg/μL(0.5mL 瓶×5/盒异辛烷溶剂) S225-09558-02	<input type="checkbox"/>
		<u>CI 灵敏度检查 (可选)</u> 二苯甲酮 100pg/μL(5 瓶/盒丙酮溶剂) S225-09558-04	
		<u>NCI 灵敏度检查 (可选)</u> OFN 1pg/μL(0.5mL 瓶×5/盒异辛烷溶剂) S225-09558-02	
<u>DI 检查 (可选)</u> 胆甾烷 100ng/μL(1mL 瓶×5/盒异辛烷溶剂) S225-09391-05			
5.4 其它维修部品与消耗品 225-20050-91 UTILITIES KIT 225-20052-91 Consumable Parts KIT 225-20051-91 TOOL KIT	<u>用 AOC 做 IDL 测试</u> OFN 100fg/μL(1mL 瓶×5/盒异辛烷溶剂) S225-23020-01	<input type="checkbox"/>	
	<u>用 AOC 做重现性</u> OFN 100pg/μL(0.5mL 瓶×5/盒异辛烷溶剂) S225-09542-01		
		已按要求备妥	<input type="checkbox"/>