

岛津等离子发射光谱仪

ICPE-9800 series

(ICPE-9810 P/N:211-87700-58)

(ICPE-9820 P/N:211-92900-58)

安装准备条件书

ICPE-9800 series 安装准备条件

准备安装条件前, 请务必与当地工程师进行确认

1. 系统安装地点

1.1 安装地点的温度和湿度要求

安装地点应有空调并符合下面的要求

- A. 室温应保持在 18°C 至 28°C 之间, 且温度变化每小时应在 2°C 以内
- B. 仪器放置地点应避免空调直吹
- C. 仪器放置地点应避免阳光直射
- D. 常年的湿度应控制在 20% 至 70%

注: ICPE-9800 series 当功率在 1.2kW 高频输出时, 将产生 2200kcal/h 的热量

- 等离子体产生约 600kcal/h 的热量
- 高频电源产生约 1300kcal/h 的热量
- ICPE-9800 series 各部件产生约 300kcal/h 的热量(包括真空泵)
- 冷却水装置产生约 1600kcal/h 的热量

1.2 运输时, 门的最小尺寸

运输 ICPE-9800 series 时, 所须空间最小的宽度应为 780mm, 在搬运的时候, 应有 780mm 至 870mm 的宽度, 在仪器搬入时, 需由本公司维修人员取下仪器主机的一部分。

2. 电源及计算机要求

2.1 主机部分

在主机后部应准备 30A (M5 螺纹端子) 单相 200V、220V、230V 或 240V (50Hz 或 60Hz) 电源, 电源允许的最大波动为 $\pm 10\%$ (不可超过 250V) 超过 $\pm 10\%$ 时, 需要使用输出电压精度 $\pm 5\%$ 以内、容量 10kV 以上容量的稳压器。详细情况请与岛津公司联系。

2.2 数据处理部分

用于控制 ICPE-9800 series 的 PC 机应符合以下要求

- 1) CPU: Intel Core™ i5-4570 (3.2GHz) 或更高等级
- 2) RAM: 4Gbytes 或更高等级
- 3) HDD: 80GB 以上
- 4) 光驱: CD-ROM 光驱一个
- 5) 显示器: 分辨率在 1280*1024 或更高等级
- 6) 操作系统: Windows 7 Professional (推荐使用 32bit)
- 7) LAN 接入: 1000 BASE-T/100 BASE-TX/10 BASE-T
- 8) 打印机: 能兼容 Windows 7 Professional
- 9) 鼠标

3. 接地要求

应准备独立的接地, 对地电阻必须小于 30 欧姆。仪器使用大功率电源以产生高频波, 所以最好准备对地电阻小于 10 欧姆的地线, 且地线的长度应尽可能的短, 如果地线过长, 产生噪音的机会将增加, 因此尽量缩短地线的长度。

4. 安装台

安装台至少应能承受 210kg 的重量, 安装台的尺寸见 ICPE-9800 series 的外型尺寸。见图 1

5. 仪器的周围空间

为保持仪器性能稳定及便于维护, ICPE-9800 series 周围必须留出供维护人员维护仪器所需的空間(安装台距后面墙面至少 700mm), 见图 2。

6. 氦气及管路

氦气的纯度应达到 99.95%以上, 仪器入口处的压力应符合 450 ± 10 kPa。

6.1 氦气的消耗量

在标准配置下, 分析样品时, 氦气的消耗量为 $0.74 \text{m}^3/\text{h}$ 。

注: 一瓶 45L 15MPa 的氦气可提供 6m^3 的气体, 大约可使用 8 小时。

6.2 氦气瓶放置在室外

应使用铜管或不锈钢管连接到室内。排管如图 4 所示。

6.3 氦气瓶放置在室内

氦气瓶到仪器的距离应使用小于 5m, 配管如图 5 所示, 要注意氦气瓶的妥善放置, 防止倾倒。

6.4 氦气管使用的注意事项

在使用铜管或不锈钢管的时候, 注意管路不要被油等污物污染, 在管路设置好以后, 要使气路流畅且注意充分吹扫清洗管路内的污物及灰尘, 之后才可连接至仪器。

7. 通风装置

等离子体和高频电源排出的热量要排到室外。

图 3 为风道施工例

- A. 考虑到来自样品中的酸所造成的腐蚀, 所以排风装置要用耐酸的材料(排风管、风扇、排风罩等)。
- B. 等离子体处排风量至少要 $1.7 \text{m}^3/\text{min}$ 分钟, (内径 118mm)。同时应在排风装置中设置风挡。
- C. 如果排风系统直接连接等离子体排风管, 那么排风系统管须用耐热材料。内部温度会超过 100°C 。

8. 冷却水装置

ICPE-9800 series 需要准备等离子体冷却水装置。

根据操作条件提供以下选项

运行条件		必须选项	选项规格
自来水系统 水温: 5°C~30°C 水流量: 至少 1.5L/min 水压力: 150~300kPa	冷却水管长度小于等于 10m 的场合	自来水系统组件 (P/N: S211-90558-41)	(1) 提供内径 12mm 外径 18mm 的软管。 (2) 包括减压器和过滤器。
	冷却水管长度大于 10m 的场合	自来水系统组件 (P/N: S211-90558-41) 进水和排水管组件 (P/N: S018-31509)	(1) 提供内径 12mm 外径 18mm 的软管。 (2) 包括减压器和过滤器。 (3) 自定增加进水和排水管的总的长度米数。
使用冷却水循环系统	只连接 ICPE-9800 series 场合	冷却水提供系统 (P/N: S211-92962-41) HRS018 的连接组件 (P/N: S211-92884-41) 软管 (P/N: S018-31509)	(1) 提供一个 AC 200~230V (50 或 60Hz) 2kVA 的电源用于 HRS018-A-20 冷却水装置。
	若把超声波雾化器 UAG-1 连接到 ICPE-9800 series 场合	冷却水提供系统 (P/N: S211-92962-41) HRS018 的 UAG-1 连接组件 (P/N: S211-92884-41) 软管 (P/N: S018-31509)	(2) 自定增加冷却水管和排水管的总的长度米数。 (提供总长度短于 10m)

9. 灰尘

ICPE-9800 series 使用的是高压小电流, 所以灰尘将导致故障的发生。
仪器的安装和测量应避免在灰尘的场所。

10. 振动

仪器应避免安装在振动大的位置。

11. 关于高频设备的使用

高频等离子体发生仪器(ICP)利用 27MHz 的 ISM 区域(指定为工业·医学和科学用的频率带)的高频。仪器运行时, 必须向管辖使用地域的无线电管理局提出高频使用设备许可申请书。

详细情况请与岛津公司联系, 本仪器产生的 27MHz 电磁场强度, 在仪器周围 1m 的范围内泄漏强度小于 1V/m。

12. 废液罐

在点亮等离子体后,将有 1mL/min 的样品排出,因此请准备具有耐药性的废液罐。选配废液罐如下:

废液罐	方形手持式容器, 10L (P/N:210-15534)
-----	------------------------------

废液罐应尽量设置在等离子体附近。从进样区域到废液排出要进行配管。仪器使用后,应盖好废液罐盖或快速处理掉废液。如果在打开废液罐盖的状态下长时间放置废液,则从废液中产生的气体有可能对周围产生腐蚀。

从自动进样器 ASC-9800 排出的样品溶液可达到 6mL/min,若操作中用到 ASX-520/260,可达到 23mL/min。

13. 房间照明环境

本仪器使用 VDT 终端(计算机)进行操作。出于对分析人员的健康考虑,照明采光应与普通办公室环境相同。

- (1). 室内的照明采光尽量明暗差小、要柔和。
- (2). 用键盘在文件上调节垂直水平照明强度到适当的水准。
大致标准:
垂直照度应在 500lux 或更低。
水平照度应在 300lux~700lux。
- (3). 在仪器可视窗处设有遮挡物,可以根据需要调节亮度。
- (4). 在操作者的视野内避免出现明亮的照明器具、窗户、墙面及闪烁的灯等,这些光避免反射到仪器显示屏。

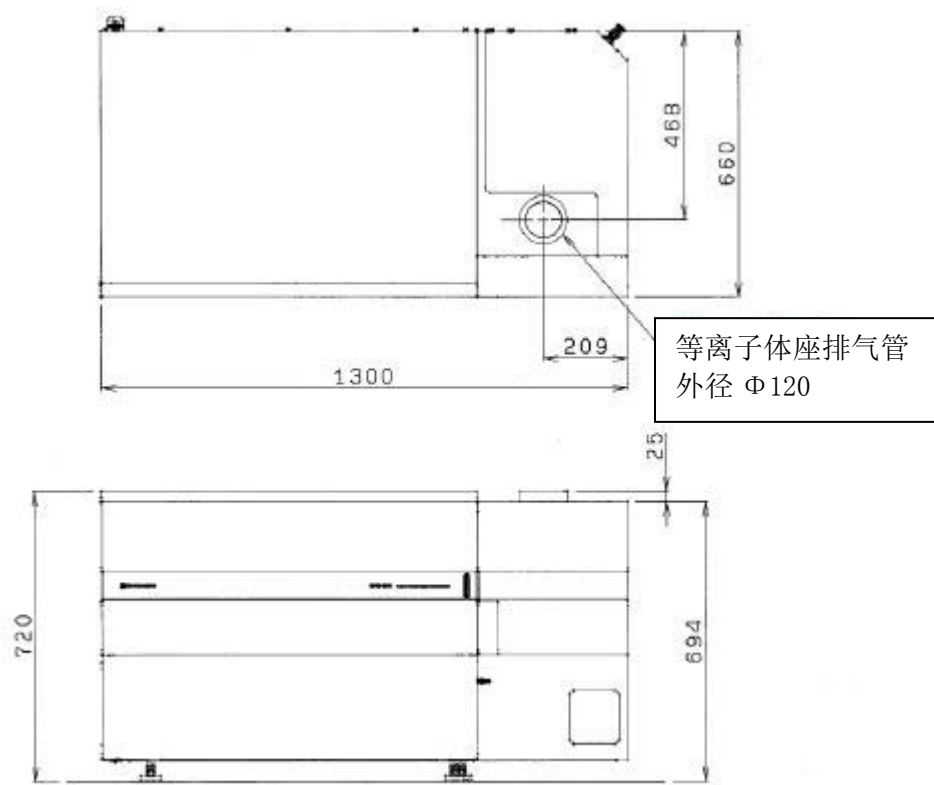


图1 ICPE-9800 series 外部尺

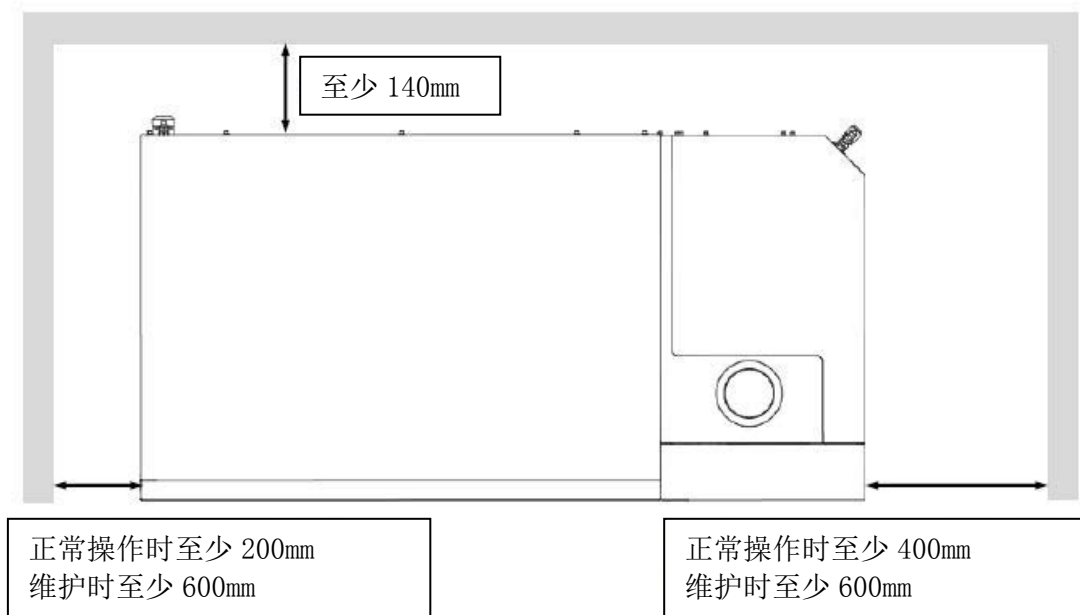
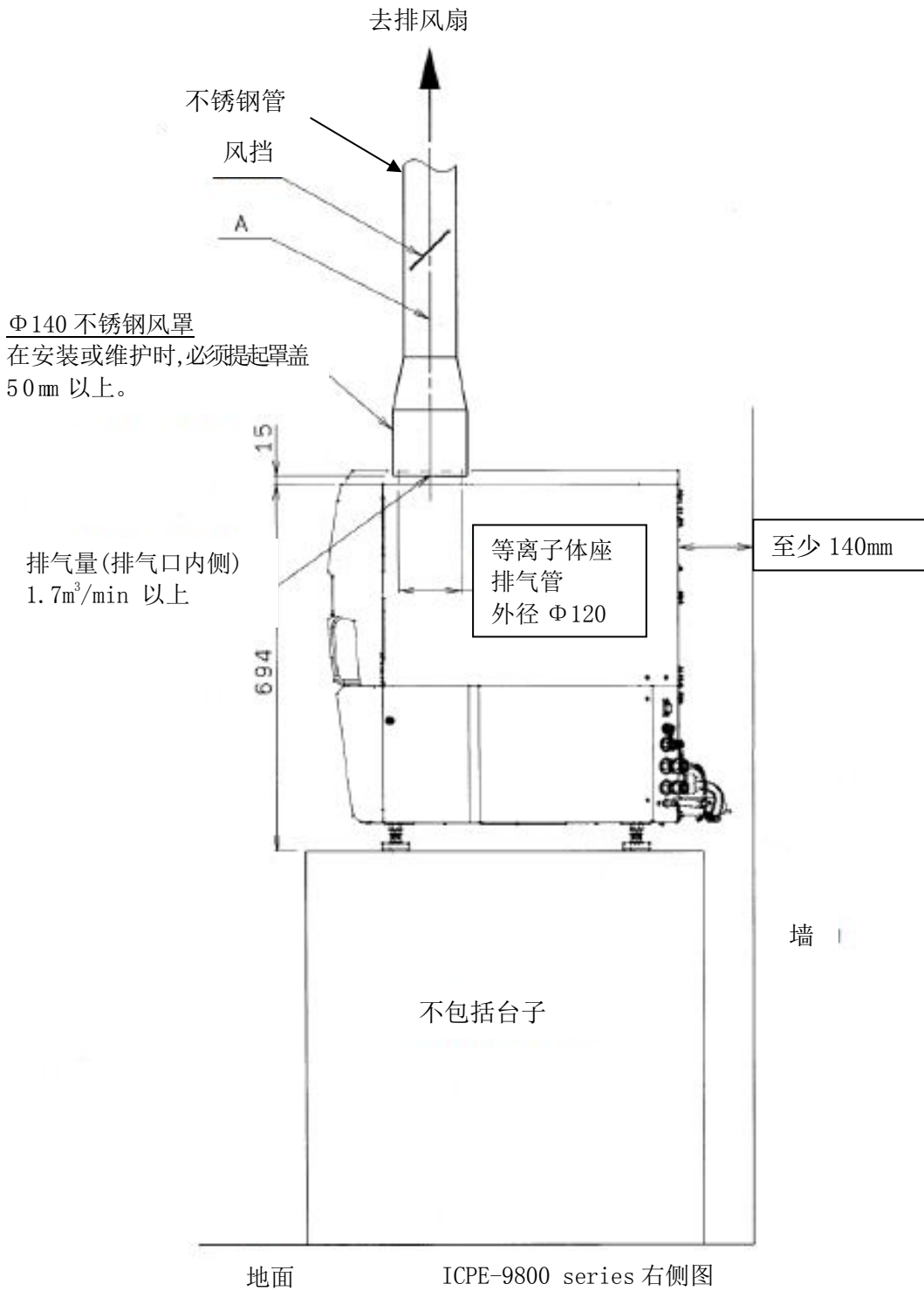
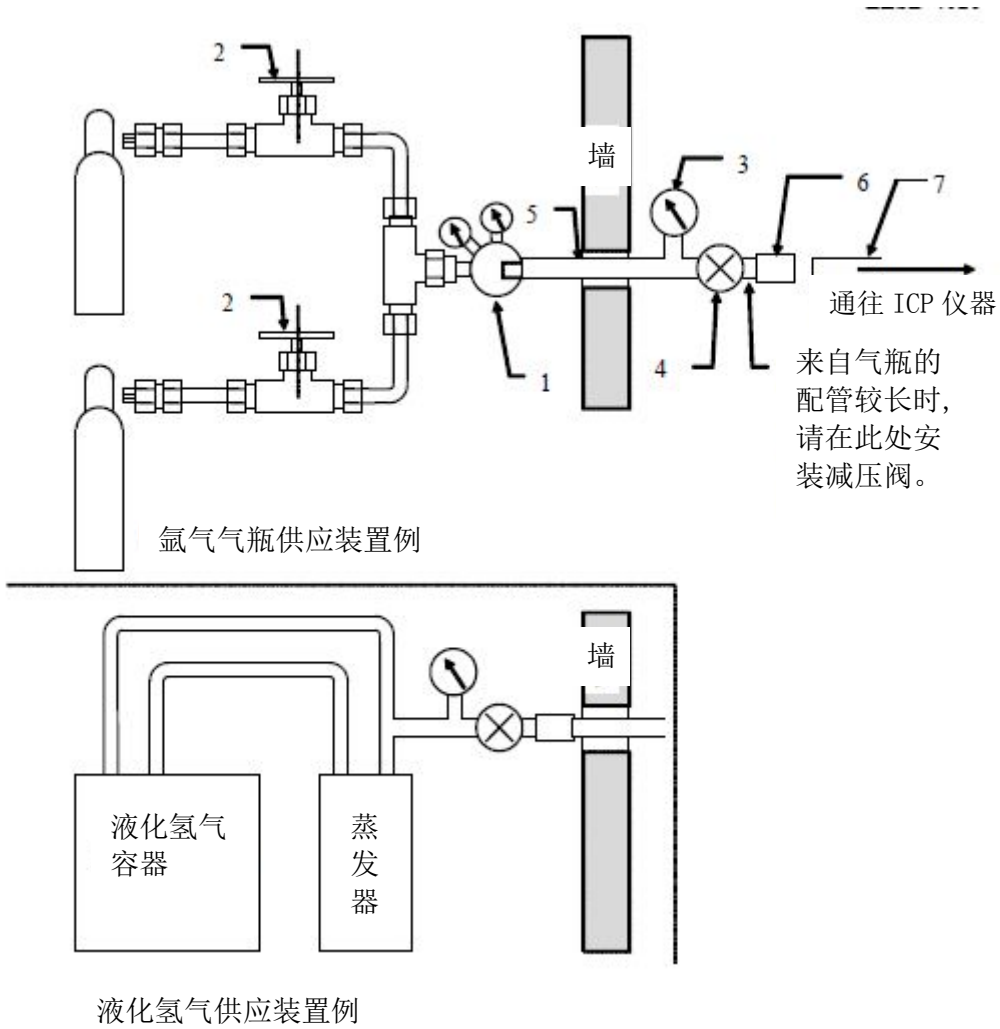


图2 ICPE-9800 series 周围的必要空间尺寸



地面 ICPE-9800 series 右侧图
上述施工例中, 提供 A 部分的排气量至少 $2.3\text{m}^3/\text{min}$ 。

图 3 排风管施工例



1. 氩气用减压器：(供给装置的氩气压力 $450 \pm 10\text{kPa}$ ($4.5 \pm 0.1\text{kg/cm}^2$))
2. 主阀： (材质 BS、BC、SUS)
3. 压力计：最大压力 1000kPa
4. 停气阀：(材质同 2)
5. 配管： 铜管 CUT1-1/2H 或退火制品 外径 $12 \times$ 内径 10
6. R1/4、外形 1/4 英寸高分子管用接头(岛津 P/N:035-65503)
7. 外径 1/4 英寸聚丙烯管 5m (岛津 P/N:016-43505)

1~5 的物品不包含在仪器附件内，由用户自行配备。

图 4 ICP 氩气配管图(气体容器安装在室外时的参考例)

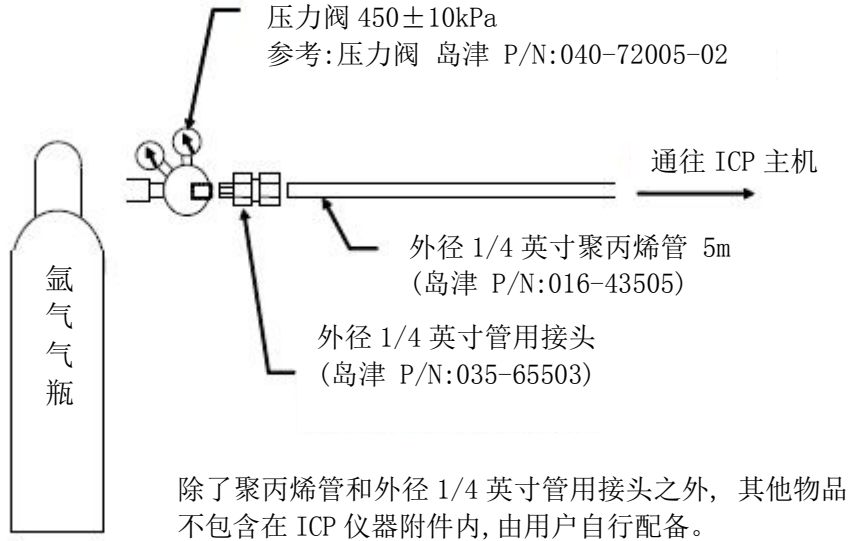


图 5 ICP 氩气配管图(气瓶安装在室内时的参考例)

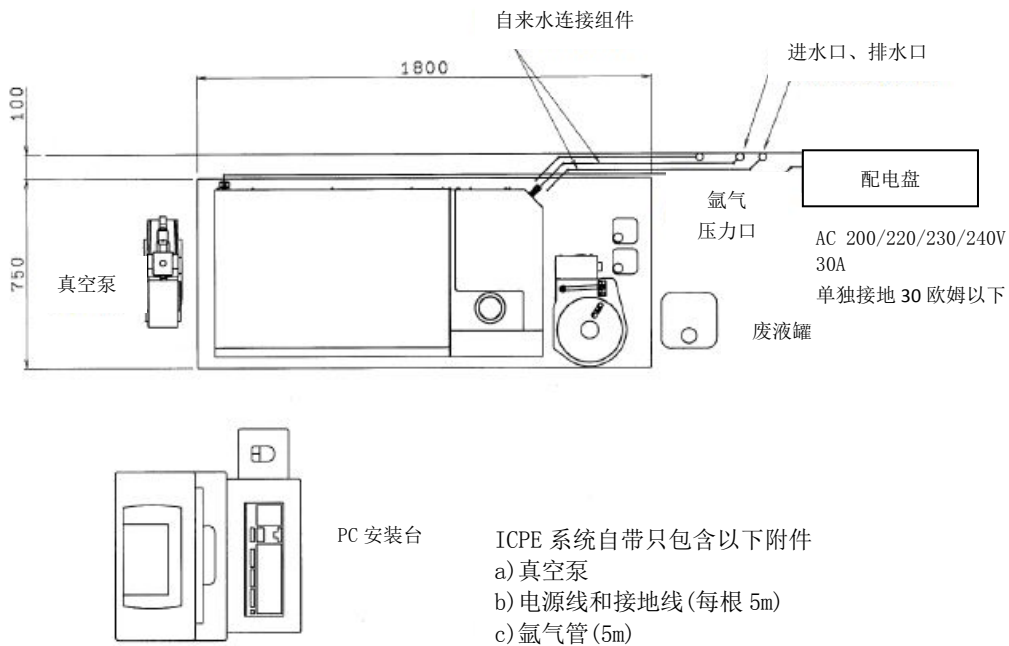


图 6 ICP-9800 series 标准安装配置图例

ICPE-9800 series安装前检查确认单

尊敬的客户：

下面的这张表是安装条件的确认书。
请确认安装准备条件符合要求后并填写此表，
以便安装的顺利完成。

用户名：_____

地 址：_____

联系人：_____

电 话：_____

项 目		条 件	确 认
1. 安装环境	1-1 温度	A. 室温应保持在 18℃至 28℃之间,且温度变化每小时应在 2℃以内。 B. 仪器安装地点应避免空调直吹。 C. 仪器安装放置地点应避免阳光直射。	
	1-2 湿度	常年的湿度应控制在 20%~70%。	
	1-3 安装台	安装台至少应能承受 210kg 的重量, 安装台尺寸见图 1。 注:多数普通的试验台不能使用。	
	1-4 安装场所	仪器的安装和测量应避免有灰尘的场所。 仪器应避免安装在有振动的位置。	
	1-5 安装空间	空间:参照图 1 后部空间:780mm 以上 两侧空间:600mm 以上)	
2. 电源	主机部分	在主机后部应准备 30A(M5 螺纹端子)单相 AC 200V/220V/230V/240V 50Hz 电源, 允许的最大波动为±10%电源(不可超过 AC 250V)。	
3. 接地	独立接地	应准备独立的接地,对地电阻必须小于 30 欧姆, 最好 10 欧姆以下。	
4. 气体	氩气	纯度在 99.99%以上 数量:3~5 瓶,考虑安装时避免由于氩气纯度不足引起点火不良的现象,建议使用纯度为 99.999%的高纯氩气。	
5. 通风系统		A. 考虑到来自样品中的酸所造成腐蚀,所以排风装置要用耐酸的材料(排风管、风扇、扇排罩等) B. 等离子体处排风量至少要 1.7m ³ /min,(内径 118mm) 同时应在排风装置中设置风挡。 C. 排风系统应减少弯道,不采用直角弯道。	
6. 冷却水	6-1 位置	建议距离仪器 2m 以内。	
	6-2 流量	流量最少 1.5L/min。	
	6-3 压力	见冷却水要求处附表	

注:冷却循环水若在国内自行采购,请确认是否到货。 是 否

确认人签字:_____