

岛津三重四级杆液相色谱质谱联用仪 LCMS-8045/8050 安装准备条件

岛津企业管理（中国）有限公司

尊敬的用户，十分感谢您对岛津公司的信任和支持，选购了我公司的 LCMS-8045/8050 三重四级杆液相色谱质谱联用仪。为了更好地进行仪器设备的安装，请您配合做好实验条件的准备工作。以下是安装仪器所需的条件，为此我们对您表示衷心的感谢！

安装位置及环境要求

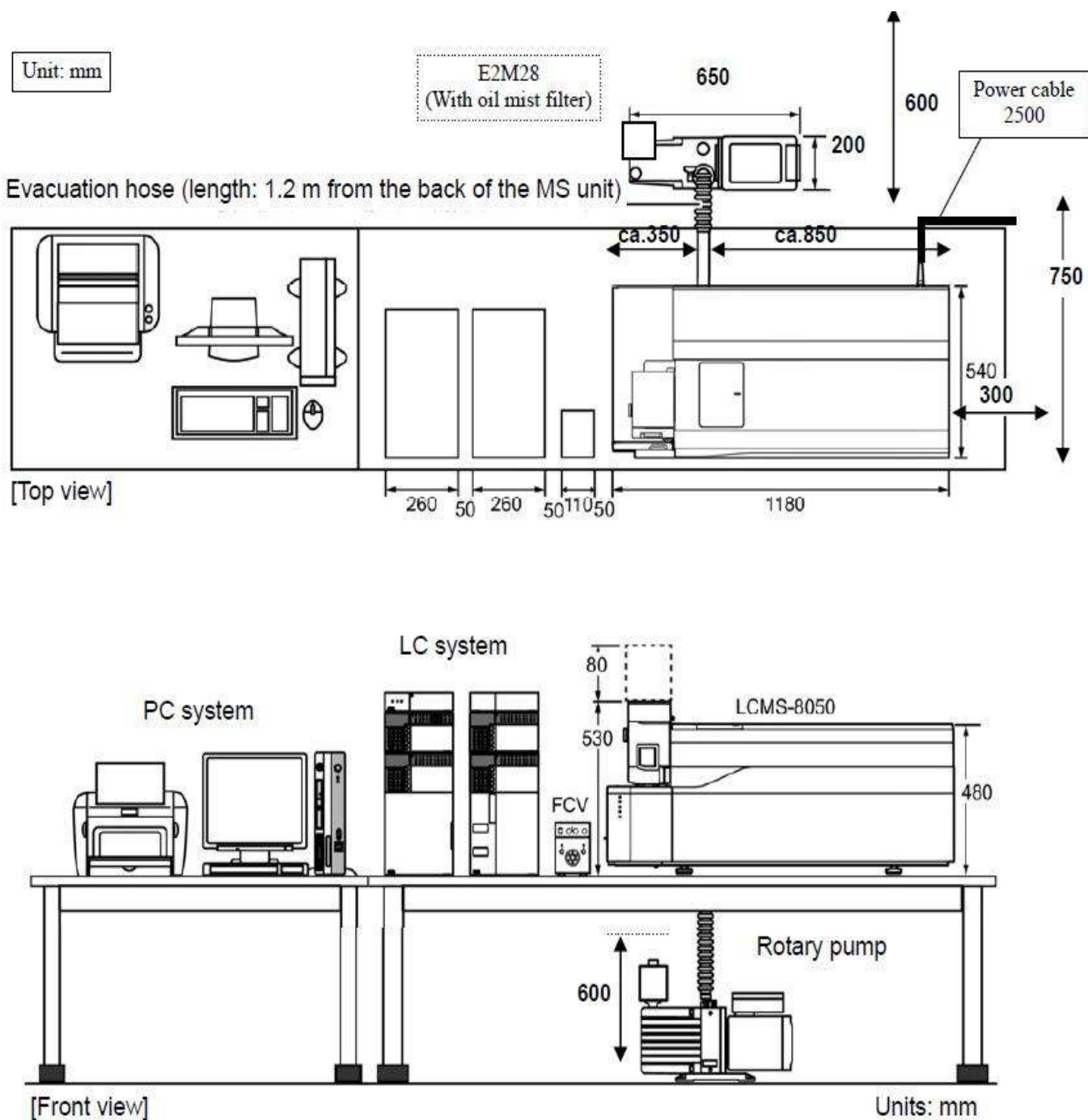
1. 仪器工作台从左到右依次放置打印机、电脑、液相色谱仪、MS 主机，在MS 主机的右侧留出约30cm 仪器散热和维修空间。
2. 工作台的长度为3,100mm以上，宽度为750mm，高度应在700mm~800mm 之间（超过或低于此高度将给操作带来不便）。另外还会使真空抽气管与机械泵之间的长度不能匹配。
3. MS 主机的重量约130Kg。工作台要足够结实稳定，要能够承受MS 和LC 系统，以及PC，打印机等设备。
4. 机械泵要安装在地面或坚固稳定的平面上。在标准安装中机械泵放置于主机的后面。基于这样的原因，工作台的背面与墙壁之间至少要有60cm的空间。真空抽气管的长度不能延长，否则仪器的性能得不到保证。
5. LCMS 系统的电源要求是AC 220V +/- 5%，50Hz +/-0.5Hz（单相），总功率要求大于7Kw（包括PC，打印机等设备）。供电电压不稳时需要稳压电源。推荐使用不间断电源（UPS），可以帮助仪器完成突然断电时正在进行的分析，不受干扰，然后正常执行关机程序。不间断电源（UPS）的功率要求是7Kw 以上，维持时间需根据具体情况选择。LCMS 系统大约需要8~10 个10A 插座（根据配置不同有所增减），1个15A 插座。实验室应有单独地线，接地电阻100 欧姆以内。

单元	电源	电流（安）	电源线长度（米）
LCMS-8045/8050	单相电源：220V+/-5%，50/60Hz +/-0.5Hz	15	2.5
CBM-20A	单相电源：220V+/-5%，50/60Hz +/-0.5Hz	3.2	2.4
LC-20AD		1.0	2.4
LC-20AD		1.0	2.4
DGU-20A		0.35	2.4
SIL-20AC		1.5	2.4
CTO-20AC		3.0	2.4
PC		1.5	2.4
LCD		1.4	2.4
打印机		5.0	2.4
氮气发生器			

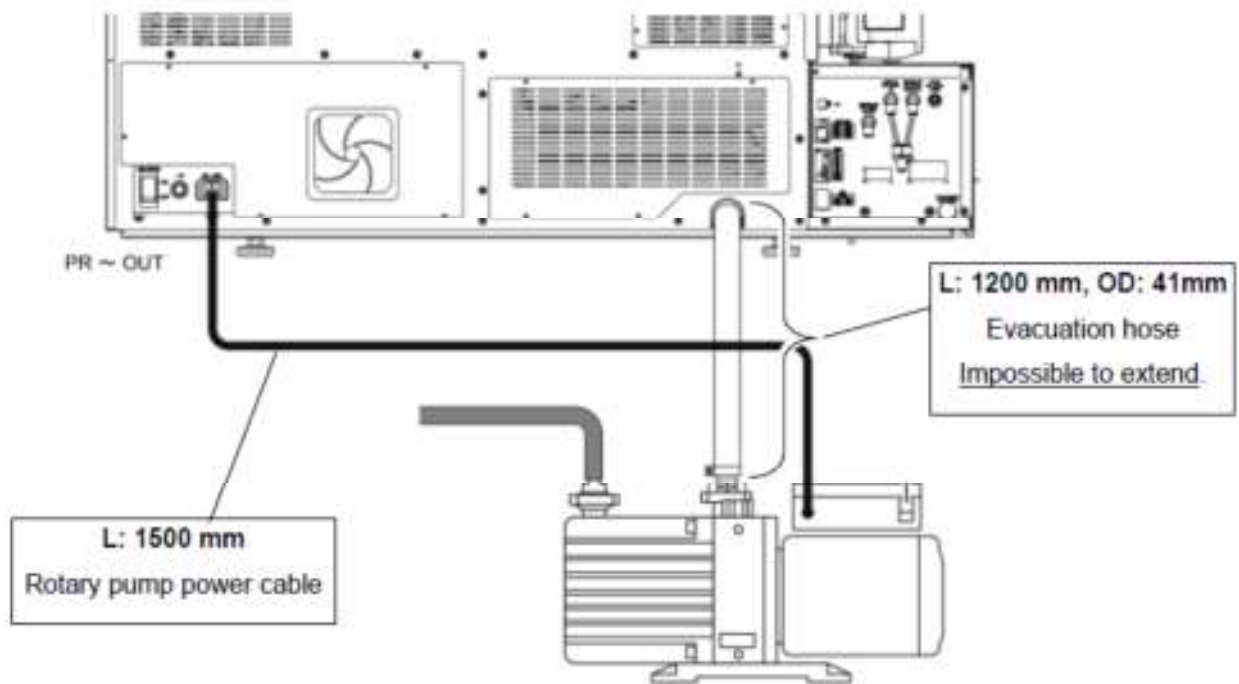
6. 设备安装的室内温度在18℃~28℃之间。避免阳光直接照射设备，避免空调器风口正对设备。避免震动。

7. 设备安装的室内湿度在**40%~70%**之间。
8. 实验室必须有良好的通风，以排除溶剂中的可燃烧物及有毒物质。
9. 预留机械泵的排气出口以及溶剂的排气出口，通到室外。

图示为标准配置中各单元的位置及参考尺寸。实际配置情况可能不同（尺寸单位毫米）：



机械泵及其排气管路。其排气管长约**130cm**。

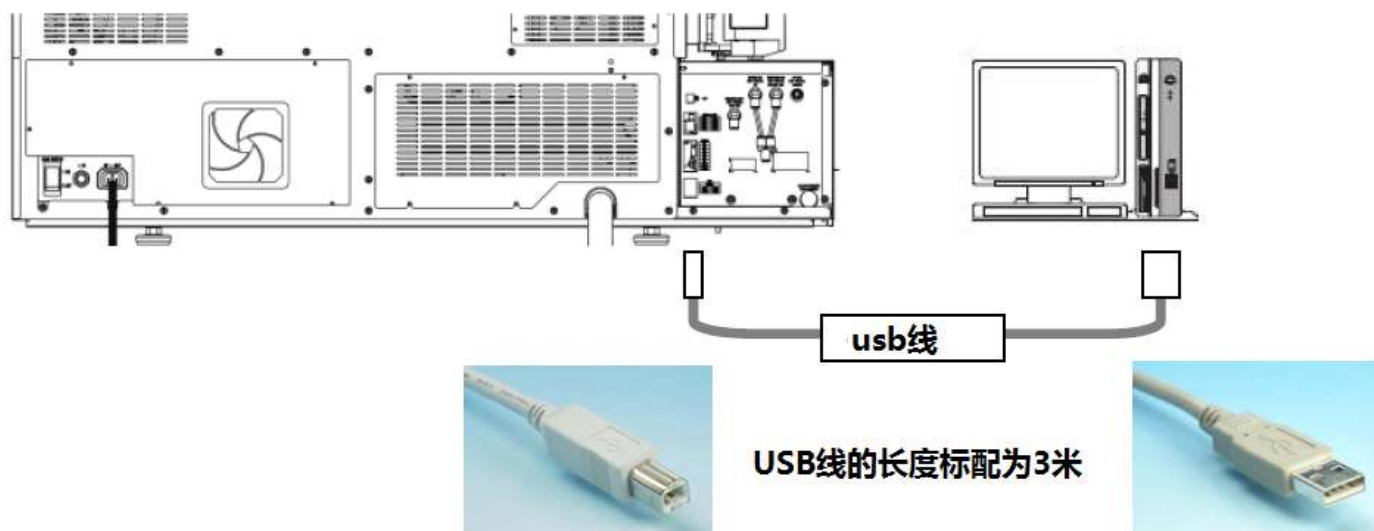


仪器参考尺寸及重量:

Item number	Name	Dimensions(mm)			Weight(kg)
		Width	Depth	Height	
1	MS	1180	530	570	130
2	Rotary Pump	600	180	280	44
3	CRT/LCD	430	220	418	21
4	PC	80	326	305	6.5
5	Keyboard	456	170	32	1.4
6	Printer	377	265	217	6.6
7	CBM-20A	260	420	140	6
8	LC-20A	260	420	140	11
9	DGU-20A3	260	420	70	7

质谱至电脑数据线要求：

质谱至电脑数据线的长度为3米，为保证质谱主机与电脑间的良好通讯不建议延长该数据线。



气体及试剂要求：

1. LCMS-8045/8050 使用氮气作为雾化气和干燥气，空气作为加热气，氩气作为碰撞气，压力要求及纯度见下表。

气体		压力	气体流量 (L/min)			
类型	纯度		最大值	缺省值		
				ESI	APCI	DUIS
氮气 (N2)	使用氮气发生器大于 97%，使用钢瓶气或液氮灌大于 99.5%	690 至 800 (kpa)	雾化气 (ESI/DUIS) 3.0 (L/min)	3	3	2
			干燥气 (20.0 (L/min))	10	5	10
干燥空气	无油、无水 (使用气体发生器)	690 至 800 (kpa)	加热气 20 (L/min)	10	-	10
氩气	大于 99.99%	600-900 (kpa)	碰撞气 450	270 (kpa)		

注：

1. 氮气可来源于液氮罐(规格160L,180L) 或氮气发生器。
2. 氩气可来源于氩气瓶。
3. 零级空气当使用发生器时需加装碳氢过滤器，当使用气罐时需符合如下要求：
CO<1ppm, CO2<1ppm, H2O<1ppm, 露点 (-50) 。

2. 安装时所需溶剂:

进口甲醇(Methanol) HPLC 级 **1000ml** 以上;

超纯水或离子交换水 (Ion exchange water), 电阻率**18MΩ·cm** 或更高, **TOC< 5ppb 1000ml** 以上;

进口乙腈(Acetonitrile) HPLC 级 **2000ml** 以上;

进口异丙醇(IPA) **1000ml** 以上。

电脑及其它要求

推荐计算机使用Windows 7 32或64位操作系统, CPU 2.5GHz 以上, 内存4G 以上, 硬盘容量500G 以上。Usb2.0/3.0接口大于4个, 网线接口1个。

擦拭用无尘纸一盒。

丁腈手套一盒。

液氮罐和氩气瓶已接上气体减压阀。

注: 气体的纯度和压力, 以及溶剂和超纯水的质量是影响仪器工作的重要因素, 关系到技术指标和数据的准确性。

重要提示: 由于用户准备条件不完善的原因造成安装第二次上门的情况, 需要按照岛津公司维修费的标准收取费用。