

粒度分析仪

**SALD-2300**

(带采样器的 SALD-MS23 / 批式池 SALD-BC23)

## 安装条件确认书

(在安装之前准备)

岛津制作所  
分析仪器事业部

## 1. 介绍

感谢您购买岛津的粒度分析仪 SALD-2300。

本手册要求客户在安装SALD-2300之前需要准备的的工作的汇总信息。

我们希望您能够了解本手册以维持SALD-2300稳定可靠的测量和更长的使用寿命。

## 2. 应用

本安装准备条件针对粒度分析仪 SALD-2300 和进样器 SALD-MS23。

图1: SALD-2300 和 SALD-MS23的外观, 图2: SALD-BC23的外观。



图1：SALD-2300 和 SALD-MS23的外观



图2：SALD-BC23的外观

### 3. 要求

要正确使用 SALD-2300，请理解下面列出的关于安装的参考事项。

#### 3.1 安装时仪器位置和环境要求

##### (1) 安装尺寸

图3: SALD-2300 and SALD-MS23安装的位置大小。

个人电脑 (PC) 的尺寸大小是典型值。请确认您的系统的尺寸。

为了调节光轴, SALD-2300 主机右面盖子会打开。因此, 请预留 100mm 或更多空间, 然后再在主机右侧放置设备。

主机后部是SALD-MS23进样单元软管安装位置, 因此, 请预留100mm或更多空间。

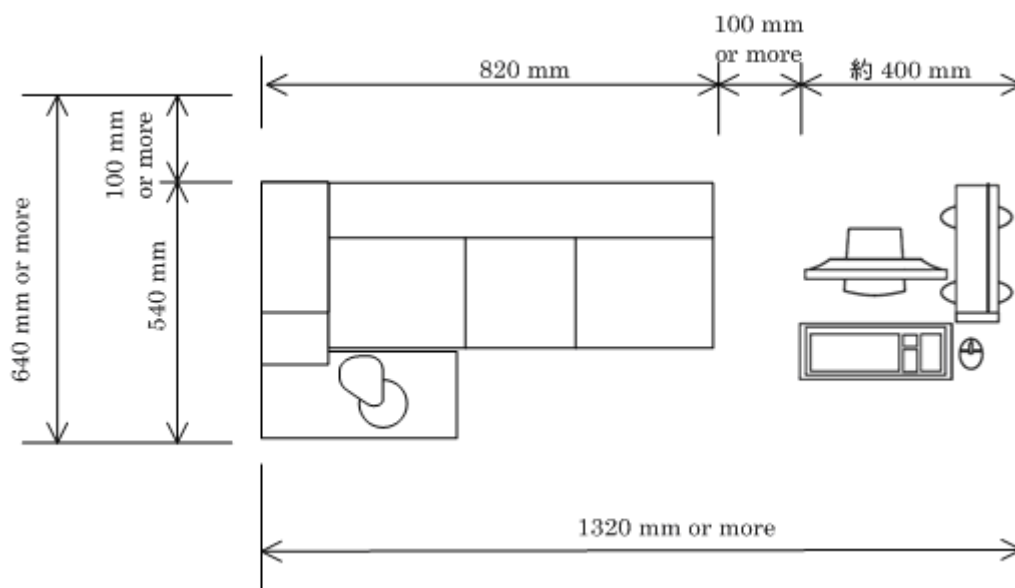


图3: 安装尺寸

##### (2) 安装位置

SALD-2300 安装位置的要求必须符合下列条件。

- (a) 运行温度: 10 到 30 摄氏度
- (b) 运行湿度: 80%或更小 (无冷凝)
- (c) 无震动
- (d) 灰尘和湿气少, 必须不能有腐蚀性气体。  
(灰尘影响设备的工作情况, 请尽可能减少。)
- (e) 避免阳光直接照射。
- (f) D类型接地端子 (对地阻抗 100 欧姆)
- (g) 为了避免引起火灾, 当您使用有机溶液作溶剂时, 请改善通风系统。

## (3) 仪器重量

为保证可以承受仪器重量，请使用牢固的桌子。

| 模式               | 重量       |
|------------------|----------|
| SALD-2300 (测量单元) | 大约 31 kg |
| SALD-MS23 (采样器)  | 大约 18 kg |

## 3.2 电源

## (1) 说明

电源供应要求电压中没有噪声和波动。

SALD-2300 (测量单元)

AC115V $\pm$ 10% 100VA 50/60Hz

AC230V $\pm$ 10% 100VA 50/60Hz

SALD-MS23 (采样器)

AC115V $\pm$ 10% 200VA 50/60Hz

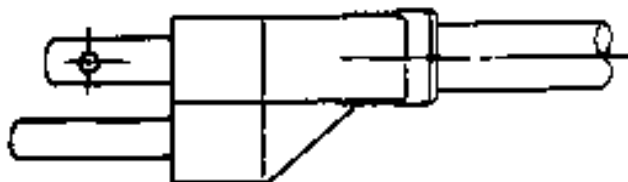
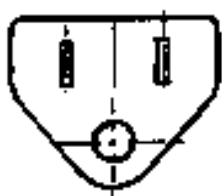
AC230V $\pm$ 10% 200VA 50/60Hz

## (2) 供电电缆

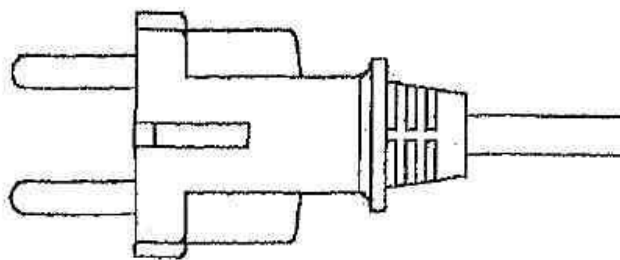
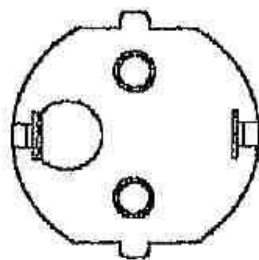
SALD-2300 (测量单元) 和 SALD-MS23 (采样器)

长度: 2m

插头和插座的类型: 参考图4



(a) AC115V的情况



(b) AC230V 的情况

图4: 插头类型

### 3.3 排水能力

采样器中包含了供水的给水泵，但是，给水箱是不包括在采样器标准附件中的，请准备给水箱。

### 3.4 排水设备

包括冲洗在内的每一次测量周期需要约一升的溶剂。当测量大量样品时，排出的液体体积将会很庞大。

### 3.5 管子和布线

图5显示了测量单元和进样单元的布线。

请根据PC的需求增加插座的数量。

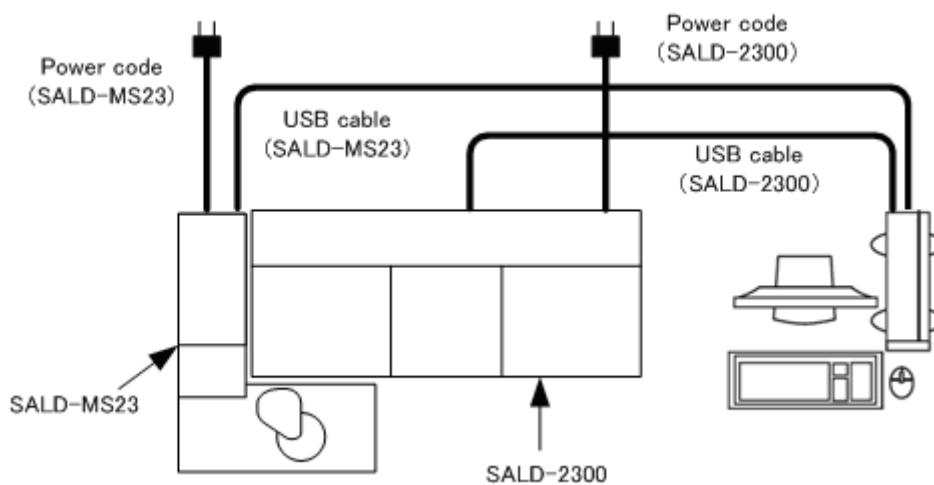


图5 布线图

测量单元和进样单元的管配管图。

源管、排泄

样品管、排废管和溢流管的最大长度是1米。

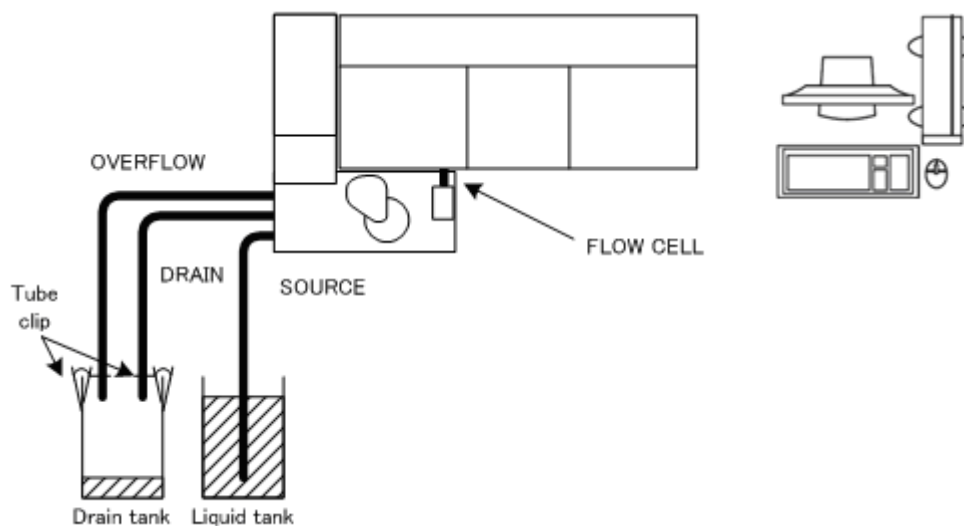


图6配管图

图7显示排废管和溢出管的配管图。  
不要将排废和溢流管放置在比连接器高的位置。

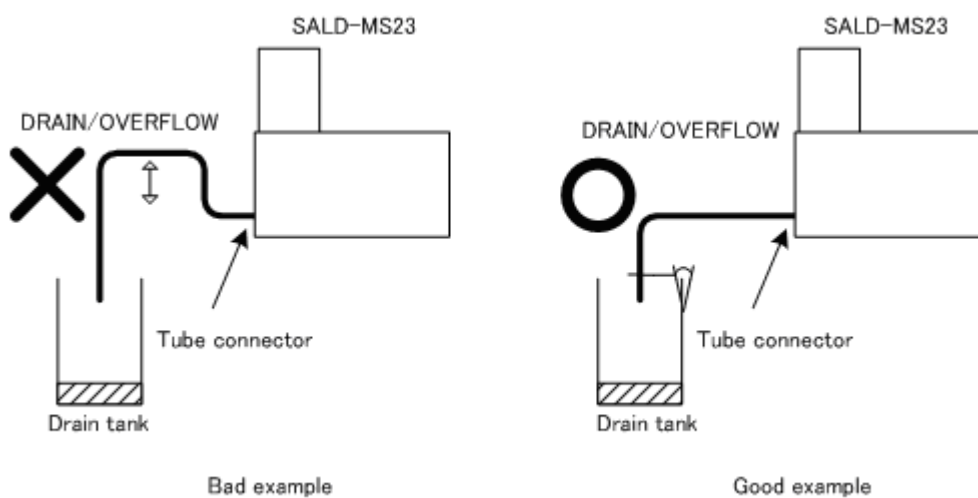


图7 排废管和溢出管的设置

图8显示了废液罐的设置  
将废液罐放置在 SALD-MS23 以下不超过1m范围内。

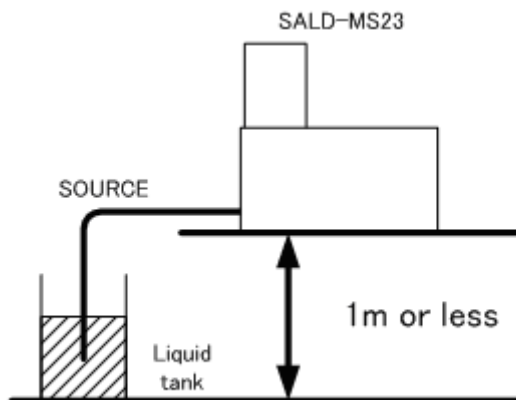


图8 废液罐的设置

#### 4. 确认表

收件人:

---

地址:

---

下一页是截止到本页的每个安装必需条件的综合确认表。请由客户本人填写，并且把它传送到我们公司的负责人。

客户名称:

---

地址:

---

电话:

---

| 项目   |          | 说明   | 检查                       |
|------|----------|--|--------------------------|
| 1.环境 | 1-1 温度   | 10-30 摄氏度  | <input type="checkbox"/> |
|      | 1-2 湿度   | 低于80%（不结霜）   | <input type="checkbox"/> |
|      | 1-3 安装空间 | 要确保 SALD-2300, PC 和其它外围设备的空间。  | <input type="checkbox"/> |
|      | 1-4 其它   | 较少震动<br>较少的灰尘和较低的湿度<br>无腐蚀性气体。<br>无阳光直射。<br>无震动源。  | <input type="checkbox"/> |
| 2.电源 | 2-1 电压波动 | 115V ± 10%<br>230V ± 10%<br>如果超过 ± 10%，必需配有稳定装置。   | <input type="checkbox"/> |
|      | 2-2 电流   | 测量单元      115V    1A<br>230V    0.5A<br>进样单元      115V    2A<br>230V    1A<br>PC                大约    5A | <input type="checkbox"/> |
|      | 2-3 容器   | 必须准备符合的插座<br>必须配接地线。   | <input type="checkbox"/> |
| 3.能力 | 3-1 给水能力 | 必须符合SALD-2300要求。   | <input type="checkbox"/> |
|      | 3-2 排水能力 | 排出的废液直接排放至下水道或准备适当的容器。流出的水流直接流入污水系统。<br>或者，使用适当的容器装污水。   | <input type="checkbox"/> |