

QMS-2255



TD-30 热脱附仪 安装准备条件

岛津企业管理（中国）有限公司

—空白页—

1 前言

为确保您所购买的热脱附仪（TD-30）能够顺利进行安装，请按本资料记载内容提前做好准备。为保证仪器的稳定性，延长仪器使用寿命，请仔细阅读以下内容。

本热脱附系统是一个可以连接 GC 或 GCMS 的进样装置，可连接机型如下表所示：

仪器类型	GC-2010	GC-2030	备注
TD-30	√	√	连接到 GC 右侧
TD-30R	√	√	

2 安装要求

为确保能够正确安全使用本仪器，安装前请注意以下内容：

注意

确认在安装现场没有可能会影响分析测试的物质或干扰源。如在含有可挥发性有机物（如在测试时可能由于在样品管装载过程中的挥发或气体密封部件如 O 型圈的逐渐吸附而被检测到）的环境下进行测试。例如：在有 0.1ppm 甲苯的环境中，将有 5ng 的的甲苯在分析时会被检测出来。

操作温度：18℃～28℃
 相对湿度：40%～70%（不结露）
 安装类别：II (IEC)
 污染等级：2 (IEC)
 海拔高度：2000m 以下
 环境条件：室内安装

尺寸大小：参考第 3 条安装布局

其他要求：为确保安全，是仪器性能达到最佳状态，安装时请仔细考虑以下事项：

- 1) 不要放置在空调直接吹到的地方；
- 2) 不要放置在阳光直射的地方；
- 3) 不要放置在经常晃动的地方；
- 4) 避免安装在有腐蚀性气体或有灰尘的场所；
- 5) 切勿在爆炸性气体环境中使用仪器；

3 安装布局

TD-30 安装在 GC 旁边。请使用稳固平整的台面放置仪器，且高度与放置气相色谱质谱仪的台面高度相同。

用于冷却捕集阱的空气是从仪器右侧底部吹出来的，因此必须清理周围障碍物，切勿在仪器背后放置可燃性材料。另外，需在桌子和墙壁之间预留安装维护操作所需空间（至少 50cm）。

注：当添加选配的排气装置时，离墙壁至少 300mm。

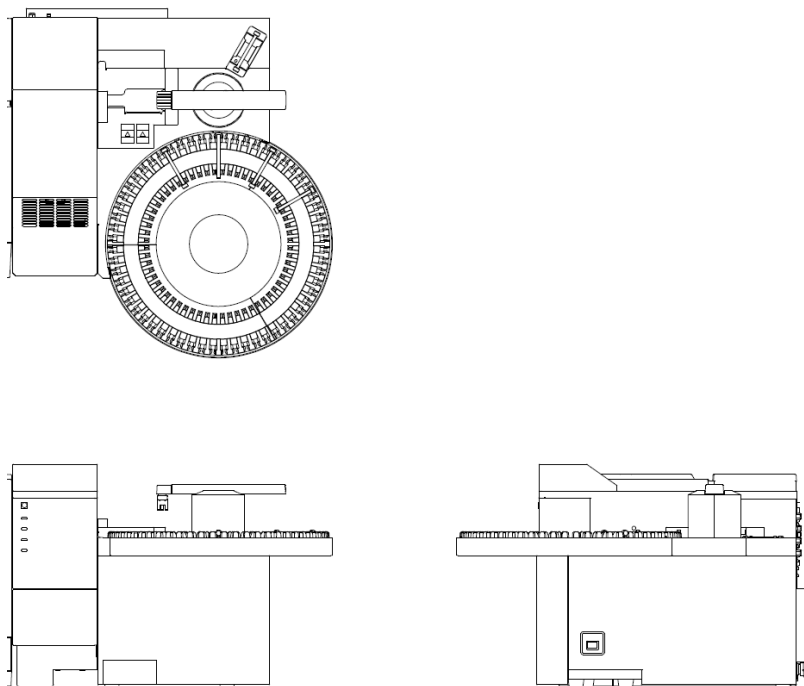
柱箱冷却时仪器背后会有热风吹出，不要放置任何可燃性材料。

TD-30 安装在主机的右侧，在主机右侧留出足够的空间。

为防止样品盘凸起在桌面上，安装 TD-30R 时设备前方的桌上至少有 100mm 深。

请不要在 TD-30 转臂的可动范围右侧 100mm 以内放置物品

TD-30R



TD-30

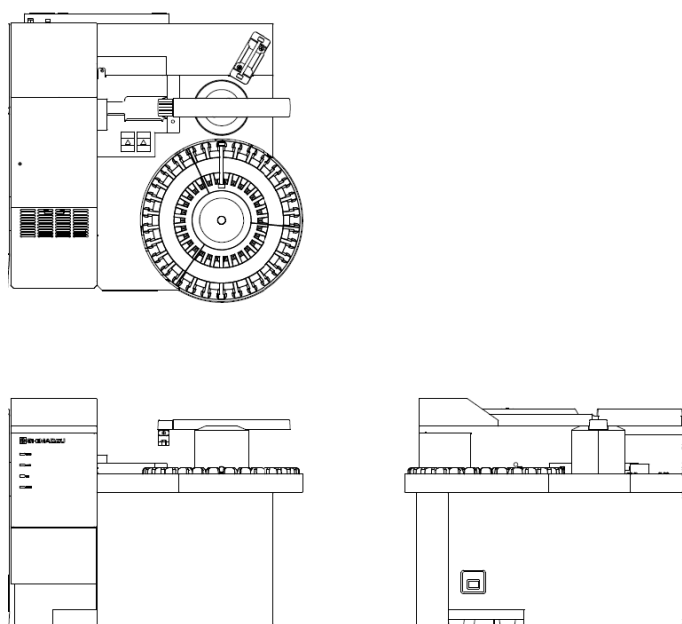


图1 仪器尺寸

参考号码	名称	宽度(mm)	进深(mm)	高度(mm)	重量(kg)
1	TD-30R	720	690	470	49
2	TD-30	580	550	470	48

注：200mm 传输线不包括在宽度中

线缆长度：
电源线：2.4m
USB 线：2m

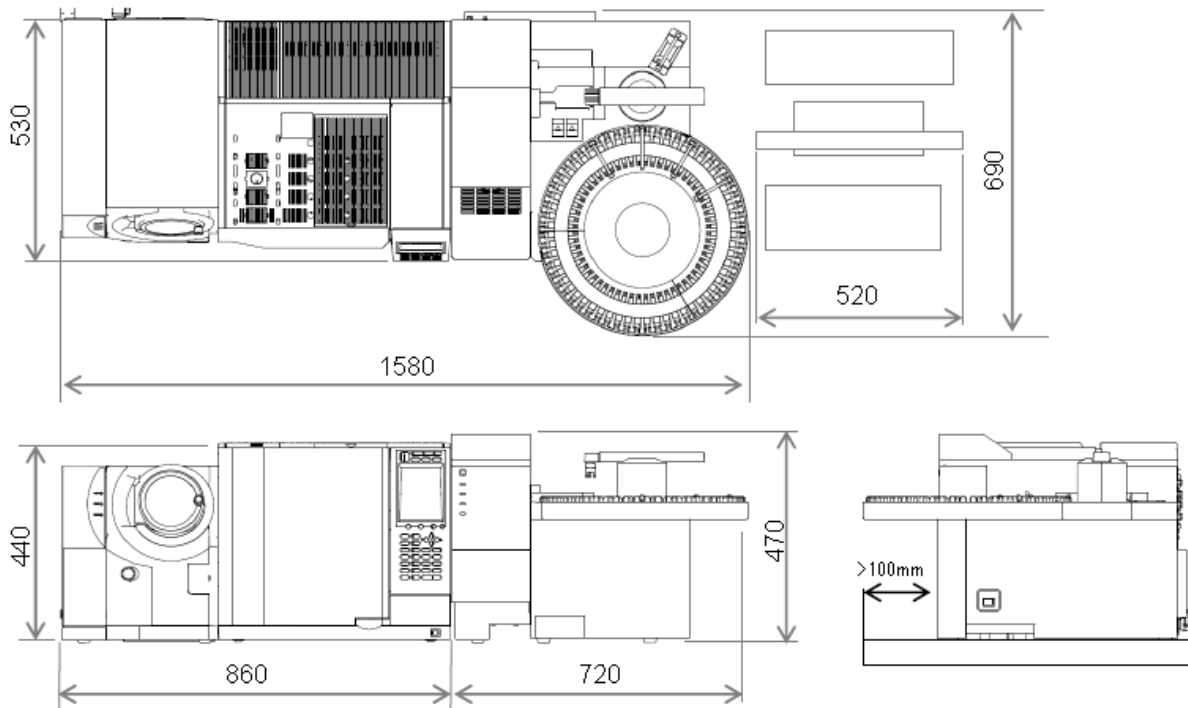


图 2 安装示例 (TD-30R+GCMS-QP2020)

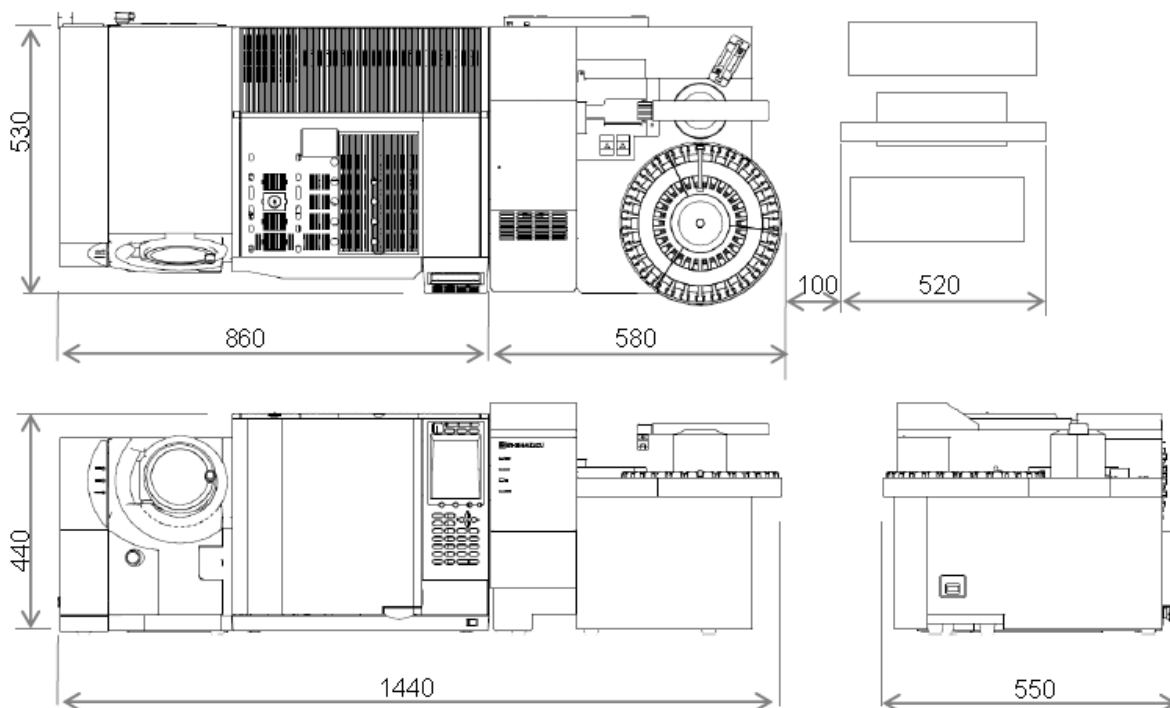


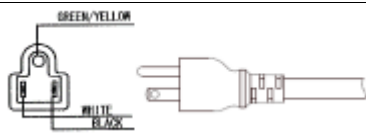
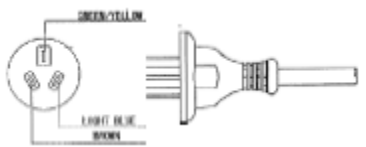
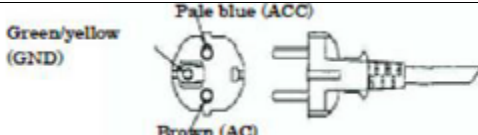
图 3 安装示例 (TD-30+GCMS-QP2020)

4 所需电源

为确保仪器性能，请准备好如下规格的电源。

电源参数：

P/N	名称	电压要求	功率	频率
S225-30600-58	TD-30	220V ± 10%	1200VA	50Hz ± 1%
S225-30700-58	TD-30R	220V ± 10%	1200VA	50Hz ± 1%

P/N	名称	电压规格	规格
S225-32300-41	TD-30J ACCESSORY KIT		AC: 125V 13A L: 2500mm UL/CSA
S225-32300-42	TD-30U ACCESSORY KIT		AC: 220V 10A L: 2400mm CCC
S225-32300-46	TD-30C ACCESSORY KIT		AC: 220V 10A L: 2400mm RoHS

为保证安全和仪器的性能，请注意以下几点。

- (1) 电源线路若有较大噪音，加装电源滤波器等。
- (2) 为保证安全，不要与其他仪器共用电源。
- (3) 为防止触电，确保接地电阻小于 100 Ω。
- (4) 为防止发生故障，确认与本机连接的 GC 是等电位接地。
- (5) 如果电压波动（包括任何与交流电源叠加的高频噪音）范围不超过 ±10%，仪器可以正常操作。但当电压波动超过规格性能允许范围时，需改善电源设备。

注意

使用有漏电保护器的电源

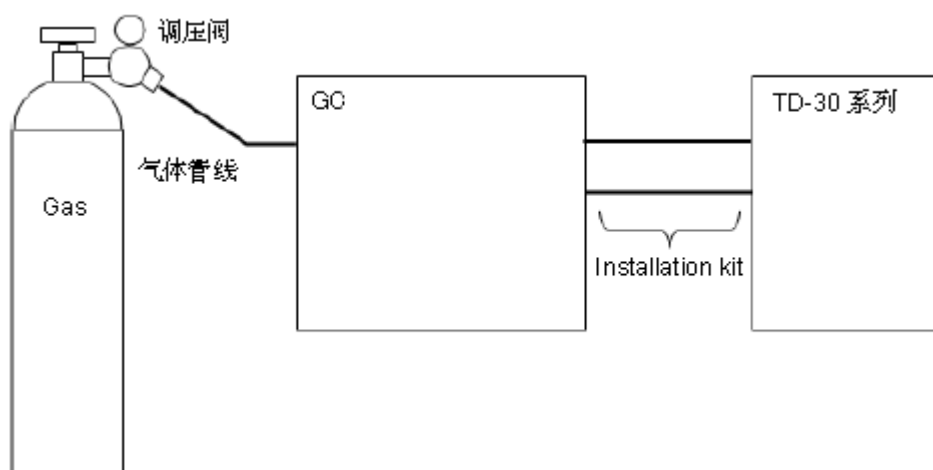
确保不超过漏电保护器的规定容量

本仪器的中断容量为 50A

5 气体使用

TD-30 系列所使用的气体种类、压力如下。

种类	载气	吹扫气	纯度
氦气(He)	√	√	99.995%
氮气(N ₂)	√	√	99.995%
氢气(H ₂)	N/A	N/A	/
消耗量	操作时: 约 1.8L/h *总流量为 30mL/min	操作时: 约 1.2L/cycle	/



- 注意：
- (1) 不要使用氢气做载气或吹扫气，否则有引起爆炸或火灾的危险。
 - (2) 当载气使用气体过滤器，或仪器使用高分流比情况下，如果供应 GC 载气的压力降到 0.5MPa 以下，AFC 可能无法控制。
 - (3) 如果使用的 TCD 与吹扫气连接在同一流路中，由于在打开/关闭吹扫电磁阀过程中的波动引起 TCD 基线漂移。为防止此事，需要在吹扫气前端加一个调压阀。

警告

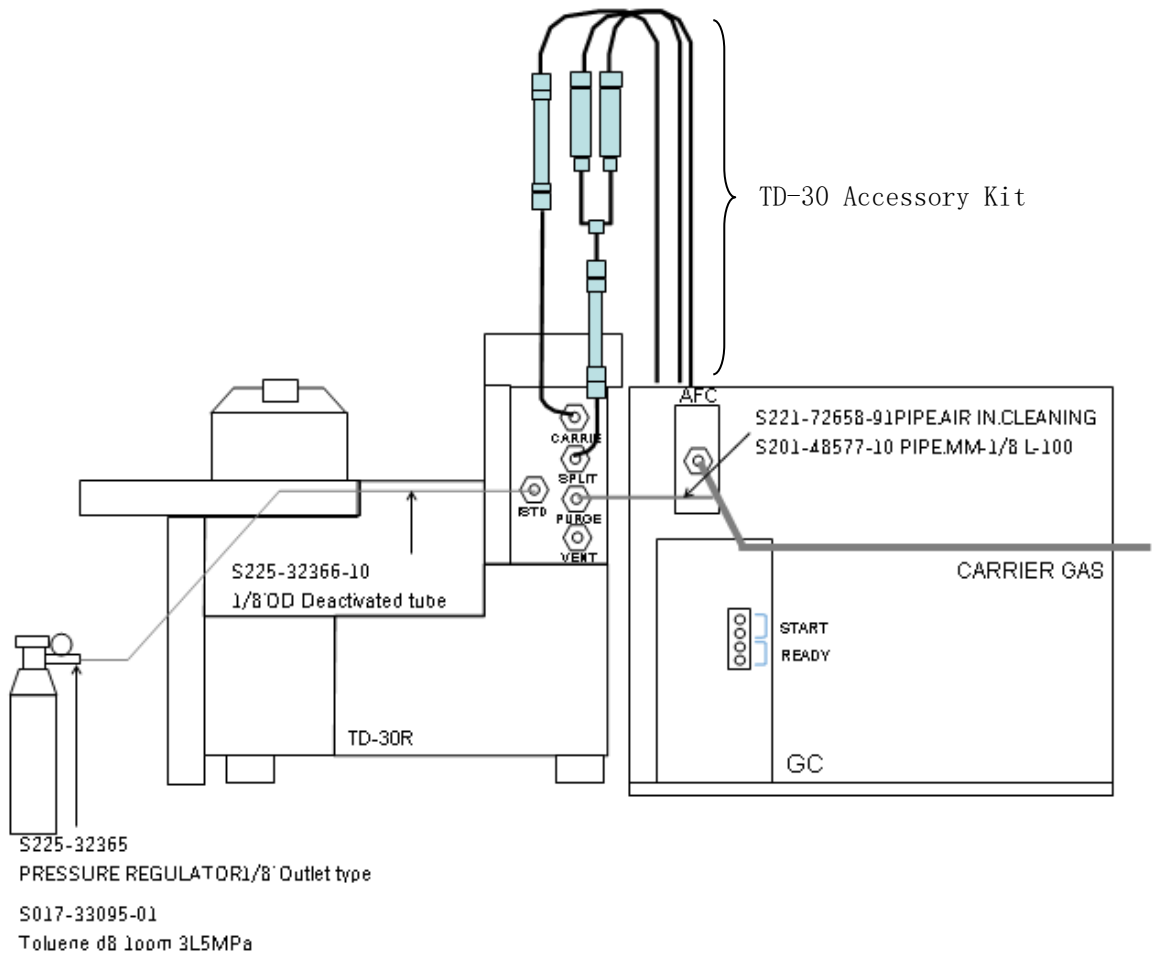
高压气体钢瓶的使用注意事项

由于气源为高压气体钢瓶，因此，高压气体钢瓶供应商提醒，请在指导下使用并注意以下各项，以免引起事故。

- (1) 气体钢瓶请放置在通风良好、不受阳光直射的室外，通过配管导入室内。
- (2) 请勿将气体钢瓶长时间放置在 40℃ 以上高温环境中。且 2m 范围内严禁烟火。
- (3) 注意通风透气，使用前请用检漏器检查是否漏气。
- (4) 使用钢瓶固定架并用锁固定钢瓶，以免钢瓶倒下、跌落。
- (5) 务必使用无油调压阀。另外，一旦有油附着到与气体接触的管路内，切不可再使用。
- (6) 气体使用完毕，立即关闭钢瓶总阀。
- (7) 每 3 个月至少做 1 次压力表性能校验。
- (8) 对于高压气体的使用，请参考相关法律法规。是否允许使用取决于气瓶容量。使用高压气体时，若钢瓶的储气量在 300 m³（标准状态）以上时，需得到法律许可。请参照高压气体管理法、液化石油气安全规则，以及一般高压气体安全规则和消防法。

为连接 TD-30 系列和 GC，需要订购以下部件：

名称	P/N	GC-2010	GC-2030
AFC-2010	S221-73335-41	1	
AFC-2030SP	S221-77170-81		1
TD-30 Accessory Kit	S225-32300-41	1	2
AFC-2030 Installation Kit	S225-78380-42		1



6 其他需准备物品

仪器安装完成后，本公司工程师会立即进行调试和验收数据的测试。届时需要下列部件，请您事先做好准备。

序号	名称	P/N	不添加内标		添加内标	备注
			GCMS	GC-FID		
1	Restek Rtx-5ms 或相当 0.25 mm x 30 m d.f. 0.25m		√	√	√	
2	TD-20 Startup Kit	S223-57104-41	√	√	√	
3	TD 标样, 11 Components, 10ppm	S225-23999-11	√		√	如果不可用，可使用 Supelco 40077-U 和 40353-U 混合标样
4	TD 标样, 11 Components, 100ppm	S225-23999-12		√		
5	10μL 微量进样针	市售品	√	√	√	
6	Toluene d8 1ppm* (氘代甲苯-d8)	-			√	标准气瓶
7	Pressure Regulator*	-			√	标准调压阀
8	Gas Loading Tube, 1/8", 1 m	S225-32366-10			√	连接调压阀和 TD

*属于涉及高压气体范畴，需要客户准备
请于当地购买，在 Restek、Chromtech 等公司有售。

样品管调节器

可同时调整 12 根样品管。调试 TD-30 样品管，具有更高的处理能力，降低了污染 TD-30 流路的风险。

样品管调节器

701-13071 (GL Science)

校准曲线创建工具

需要添加低沸点组份时有必要在样品管中吹扫气体时添加样品。

校准曲线创建工具

3008-67810 (GL Science)

校准曲线创建工具的流量控制器

3001-24590 (GL Science)

—空白页—

7 事前检查表

用户: _____

地址: _____

TEL: _____

下表对此前说明过的各安装条件进行了归纳总结。请用户填写后交给本公司责任人。

项	目	条 件	确 认
安装场所	周围环境	周围没有对测定产生影响的气体发生源	<input type="checkbox"/>
	温度	18℃~28℃	<input type="checkbox"/>
	相对湿度	40~70%Rh*	<input type="checkbox"/>
	安装维修空间	确保操作及维护有足够空间（背面至少50cm以上） 提供长约1.5m-2m，宽0.7m，承重100kg以上平稳坚固的实验台或实验桌。	<input type="checkbox"/>
	海拔高度	2000m 以下	<input type="checkbox"/>
	污染等级	2（IEC）	<input type="checkbox"/>
电源	TD-30 TD-30R	AC/220V±10% 50Hz±1% 1200VA	<input type="checkbox"/>
	接地	不小于 100Ω 和 GC 或 GCMS 等电位	<input type="checkbox"/>
载气	<input type="checkbox"/> 氦气 <input type="checkbox"/> 氮气	纯度：99.995%以上	<input type="checkbox"/>
吹扫气	<input type="checkbox"/> 氦气 <input type="checkbox"/> 氮气	纯度：99.995%以上	<input type="checkbox"/>
准备项目	用于安装	色谱柱 样品管及盖子 标样 微量进样针和调压阀	<input type="checkbox"/>