

岛津三重四级杆液相色谱质谱联用仪

LCMS-9030 安装准备条件



岛津企业管理（中国）有限公司

尊敬的用户，十分感谢您对岛津公司的信任和支持，选购了我公司的 LCMS-9030 四极杆飞行时间液相色谱质谱联用仪。为了更好地进行仪器设备的安装，请您配合做好实验条件的准备工作。以下是安装仪器所需的条件，为此我们对您表示衷心的感谢！

安装位置及环境要求

1. 仪器工作台从左到右依次放置打印机、电脑、液相色谱仪、MS 主机安放于地面，MS 主机的右侧留出约 30cm 仪器散热和维修空间。
2. 工作台的长度 2000mm 以上，宽度 750mm，高度 700mm~800mm（超过或低于此高度将给操作带来不便）。
3. MS 主机的重量约 440Kg。地面要足够结实稳定，要能够承受 MS 的重量。
4. 机械泵要安装在地面或坚固稳定的平面上。在标准安装中机械泵放置于主机的左侧面，工作台的背面与墙壁之间至少要有 600mm 的空间。真空抽气管的长度不能延长，否则仪器的性能得不到保证。
5. LCMS 系统的电源要求是 AC 220V +/- 5%，50Hz +/-0.5Hz（单相），总功率要求大于 7Kw（包括 PC，打印机等设备）。供电电压不稳时需要稳压电源。推荐使用不间断电源（UPS），可以帮助仪器完成突然断电时正在进行的分析，不受干扰，正常执行关机程序。不间断电源（UPS）的功率要求输出功率 7Kw 以上，维持时间需根据具体情况选择。LCMS 系统大约需要 8~10 个 10A 插座（根据配置不同有所增减），**2 个 16A 插座**。实验室应有单独地线，接地电阻 100 欧姆以内。
6. 设备安装的室内温度在 18°C~28°C 之间（确认房间内温度变化范围 +/-3°C）。避免阳光直接照射设备，避免空调器风口正对设备，避免震动。
7. 设备安装的室内湿度在 40%~70% 之间。
8. 实验室必须有良好的通风，以排除溶剂中的可燃烧物及有毒物质。
9. 预留机械泵的排气出口以及溶剂的排气出口，通到室外。

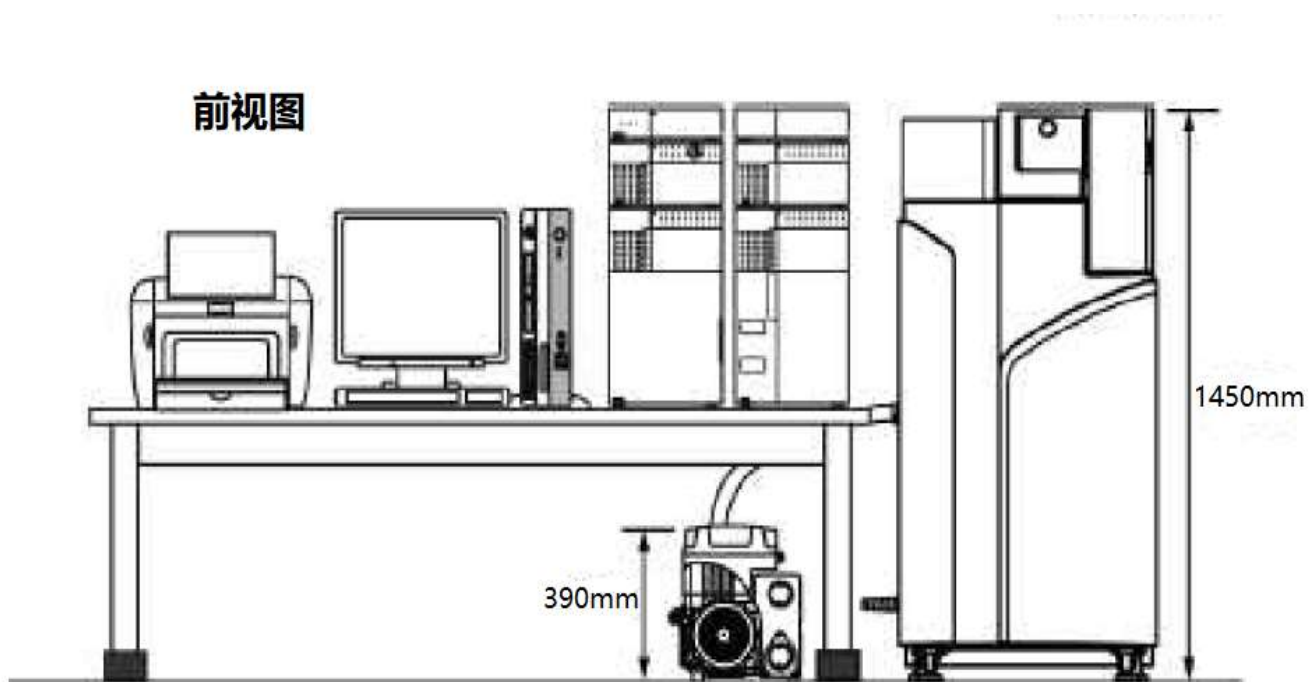
设备电源规格

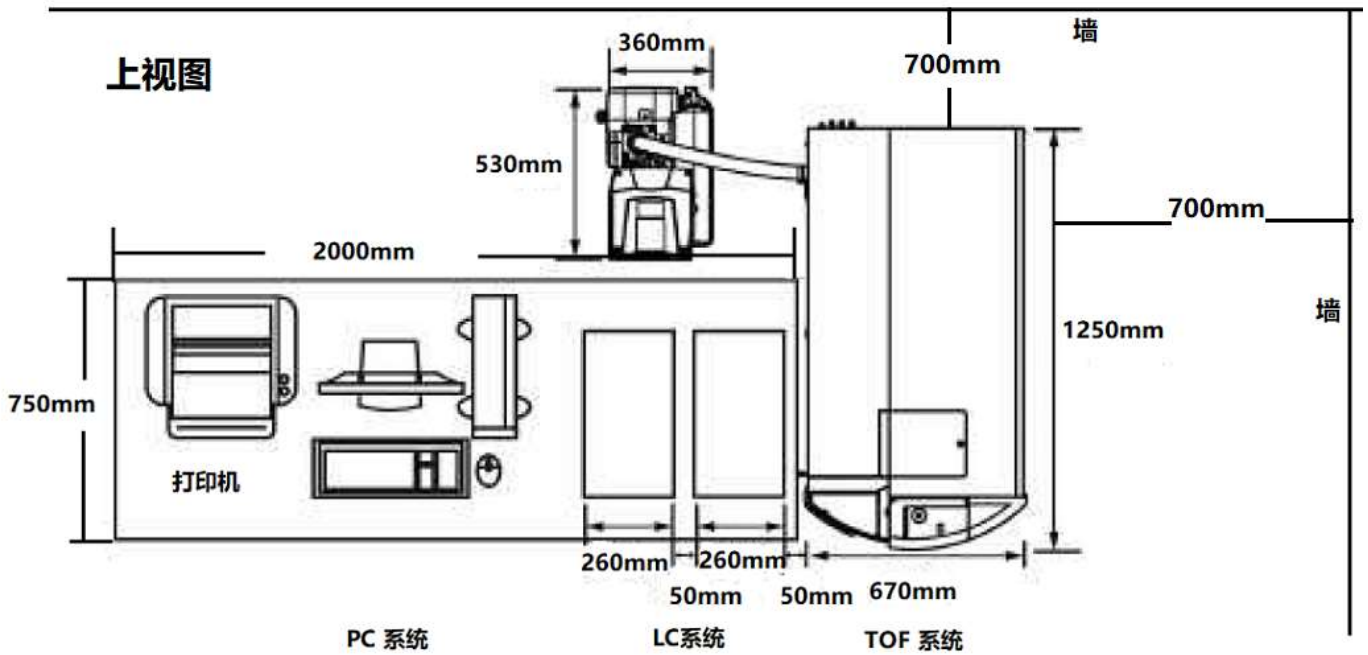
单元	电源	电流 (安)	电源线长度 (米)
LCMS-9030	单相电源: 220V+/-5%, 50/60Hz +/-0.5Hz	15	2.5
SV-65 机械泵		12	2.5
CBM-20A	单相电源: 220V+/-5%, 50/60Hz +/-0.5Hz	3.2	2.4
LC-30AD		1.0	2.4
LC-30AD		1.0	2.4
DGU-20A		0.35	2.4
SIL-30AC		1.5	2.4
CTO-20AC		3.0	2.4
PC		1.5	2.4
LCD		1.4	2.4
打印机		5.0	2.4
氮气发生器			

电源插头示例

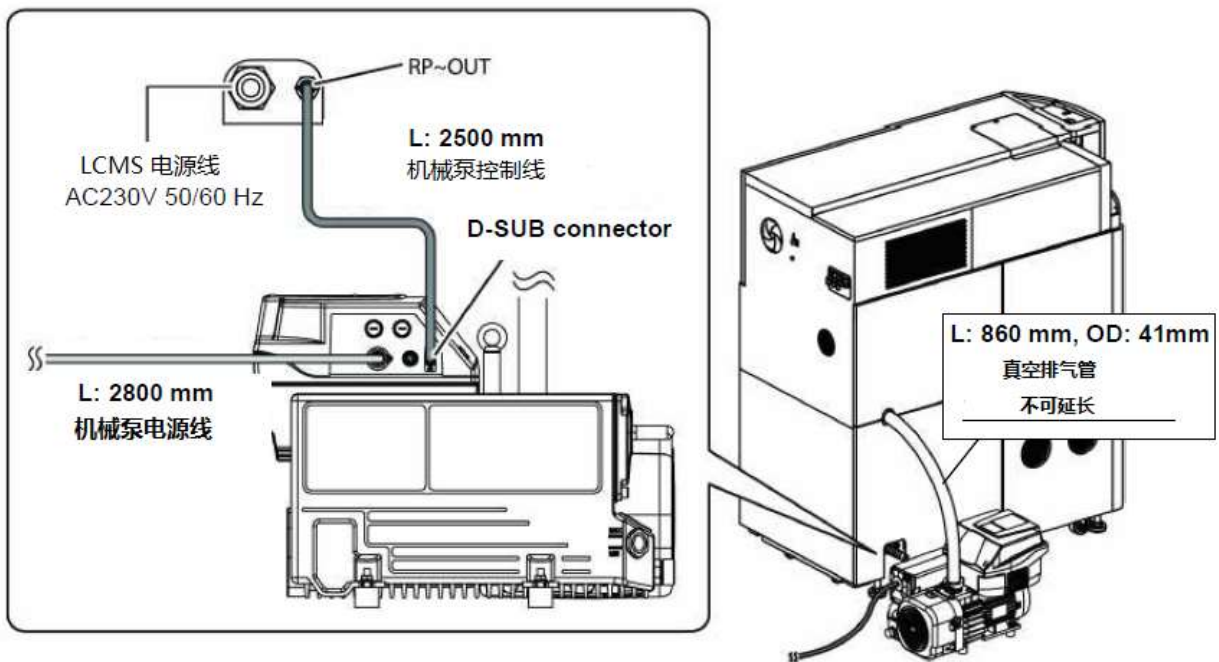


图示为标准配置中各单元的位置及参考尺寸。实际配置情况可能不同：



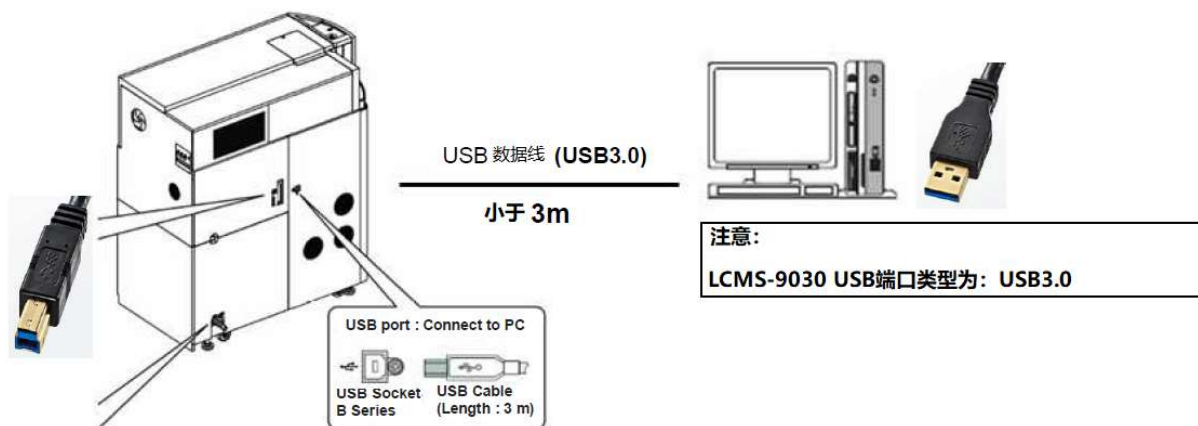


机械泵安装示意图



MS 连接电脑示意图

质谱至电脑数据线的长度为 3 米, 为保证质谱主机与电脑间的良好通讯不建议延长该数据线



仪器参考尺寸及重量:

项目	部件名	尺寸 (毫米)			重量 (千克)
		长	宽	高	
1	MS9030	670	1250	1450	440
2	机械泵	560	360	390	65
3	CBM-20A	260	420	140	6
4	LC-30AD	260	500	140	11
5	DGU-20A3R	260	420	140	7
6	SIL-30AC	260	500	415	35
7	PC	80	326	305	6.5
8	LCD	439	220	418	5
9	Printer	350	265	217	6

气体及试剂要求:

1. LCMS-9030 使用氮气作为雾化气和干燥气, 干燥空气作为加热气, 氩气作为碰撞气, 压力要求及纯度见下表。

气体		压力	气体流量 (L/min)			
类型	纯度		最大值	缺省值		
氮气 (N ₂)	使用氮气发生器大于 97%, 使用液氮罐大于 99.5%	690 至 800 (kpa)	雾化气 (ESI/DUIS)3.0(L/min) (APCI) (4.4L/min)	ESI	APCI	DUIS
				3	3	2
干燥空气	无油、无水 (使用气体发生器)	690 至 800 (kpa)	干燥气 (20.0 (L/min))	10	5	10
			加热气(ESI/DUIS) 20 (L/min)	10	-	10
			副源雾化气 (ESI/APCI/DUIS)3.0L/min			
氩气	大于 99.99%	600-800 (kpa)	碰撞气 450KPa	230 (kpa)		

注:

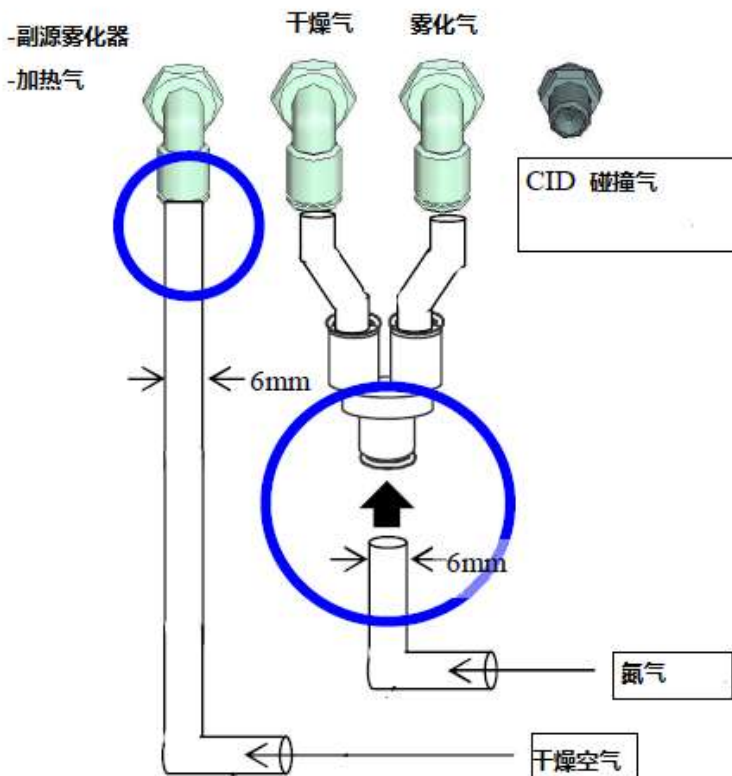
1. 氮气可来源于液氮罐(规格 160L,180L) 或氮气发生器。
2. 氩气可来源于氩气瓶。
3. 干燥空气当使用发生器时需加装碳氢过滤器, 当使用气罐时需符合如下要求:
CO<1ppm, CO₂<1ppm, H₂O<1ppm, 露点 (-50) , HC<1PPM。

氮气、空气管路为外径 6mm 聚四氟乙烯管路, 氩气为 MF 接头管路

氩气用量 (47L钢瓶)

CID 标准状态 (230kPa)

参考使用时间: 7,000 (L) / 0.010(L/min) / 60 (min) / 24(h) = 约 486 (天)



2. 安装时所需溶剂及要求:

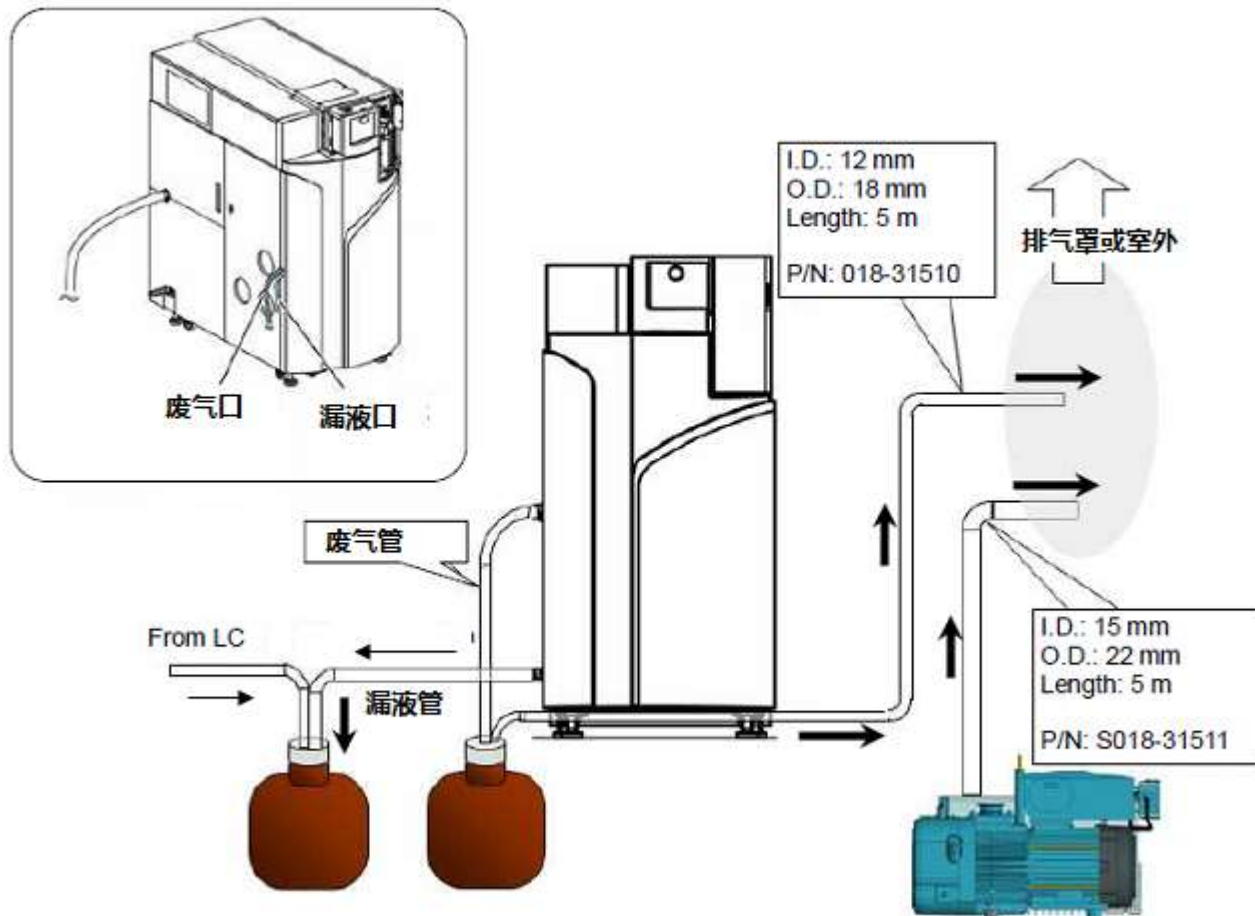
- ◆ 进口甲醇(Methanol) HPLC 级 1000ml 以上;
- ◆ 超纯水或离子交换水 (Ion exchange water), 电阻率 18MΩ cm 或更高, TOC<5ppb 1000ml 以上;
- ◆ 进口乙腈(Acetonitrile) HPLC 级 2000ml 以上;
- ◆ 进口异丙醇(IPA) 1000ml 以上。
- ◆ 擦拭用无尘纸一盒
- ◆ 丁腈手套一盒
- ◆ 液氮罐和氦气瓶已接上气体减压阀。

注: 气体的纯度和压力, 以及溶剂和超纯水的质量是影响仪器工作的重要因素, 关系到技术指标和数据的准确性。

排废要求:

LCMS 使用过程中会产生大量的氮气及有害的气态流动相, 为保障操作人员人身安全请确保仪器安装场所仪器排出废气的有效排出及废弃流动相的收集。

以下是仪器相关排废管路连接图:



电脑要求:

(为保障仪器控制软件 and 数据处理正常运行, 需配置如下两台电脑, 电脑性能需等于或高于如下配置)

仪器控制用电脑:

Description	ESPRIMO D587/R
Model	FMVD30001 (main unit) + FMCPRC0C8 (Core™ i5-7500 CPU) + FMCMEM08S (8 GB memory) + FMCBAY060 (super multi drive (thick type)) + FMCPTD034 (USB optical mouse)
	+ FMCRDD0XB (recovery disc) + FMCAPL039 (Office Personal 2016)*1
Manufacturer	Fujitsu Limited
CPU	Intel® Core i5-7500 processor (3.40 GHz)
Main Memory	8 GB (PC4-2133 DDR4 SDRAM DIMM CL15)
Hard Disk	500 GB
Power Supply	220 V AC, 50/60 Hz
Power Consumption	Normally approx. 16 W, maximum 126 W
Dimensions (when installed vertically)	W89 mm × D338 mm × H332 mm (Feet/projection are excluded.)
Weight	Approx. 5.9 kg

数据分析用电脑

Description	HP Z4G4 W
Model	1JP11AV-ADB V
Manufacturer	HP
OS	Windows 10 Pro for Workstations (64bit)
CPU	Intel® Xeon® W-2123 processor (3.60GHz)
Main Memory	32GB (DDR4 SDRAM)
Hard Disk	512GB_SSD(PCIe) + 2TB_HDD(SATA)
CD/DVD Drive	Slimline blu-ray drive
Graphics Card	NVIDIA Quadro P400 2GB
Keyboard	USB English standard slim keyboard
Mouse	USB premium laser scroll mouse
Expansion Bus [blank]	PCI x1 blank1 PCI Express2.0 x1 blank1 PCI Express2.0 x4 blank1 PCI Express3.0 x8 blank1 PCI Express3.0 x16 blank1
Network	Intel® I219LM, I210 network interface
Software	Microsoft® Office Home & Business 2016
Power Supply	220V AC, 50/60Hz
Power Consumption	750 W
Dimensions (when installed vertically)	W169 mm × D445 mm × H386 mm
Weight	Approx. 11.3 kg

重要提示：

由于用户准备条件不完善的原因造成安装第二次上门的情况，需要按照岛津公司维修费的标准收取费用。

安装条件确认表

用户名称: _____

部 门: _____

地 址: _____

安装位置: _____

联系人: _____

联系方式: _____