

岛津原子吸收分光光度计

AA-6200

安装准备条件

岛津制作所

分析计测事业部

1. 前言

AA-6200是具有高灵敏度的分析性能，并运用先进的计算机技术的精密分析仪器。为了能够顺利地完客户所购入仪器的安装工作，本资料归纳了必须由用户事前进行准备的事宜。

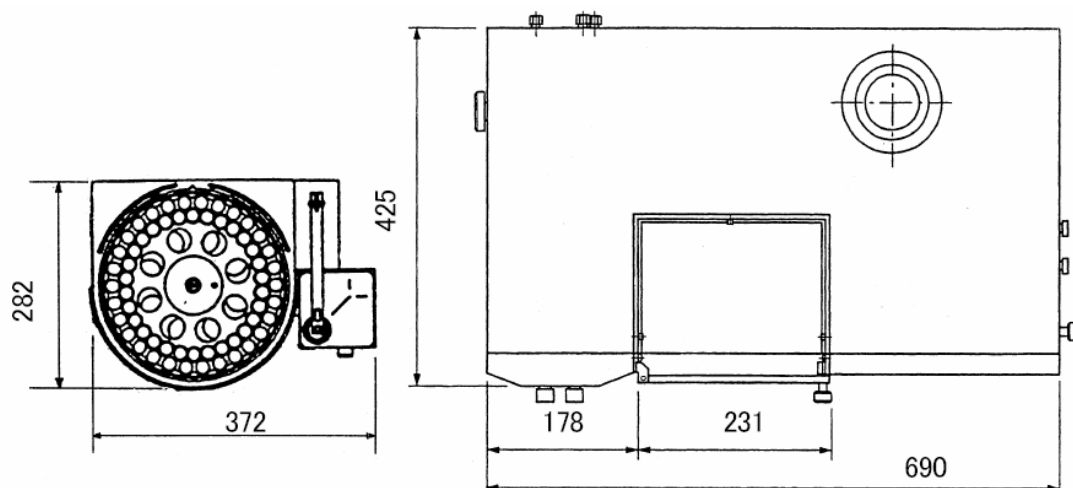
敬请客户留意本资料内容，以使仪器保持稳定，能够实现高可靠性的分析以及长期无故障使用。

2. 安装条件

2.1 安装场所的环境和仪器的放置

图2.1 表示仪器的配置图。

平面图



正面图

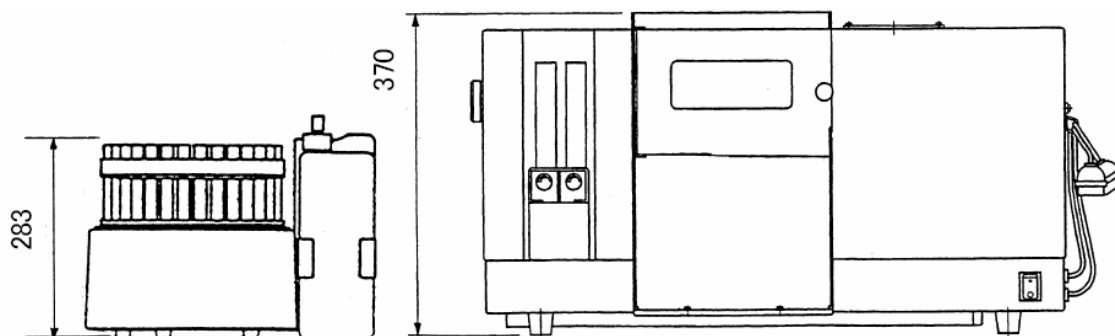


图2.1 仪器的配置图 (AA-6200+ASC-6100F)

- (1) 请将仪器安装在满足下述条件的场所。
 - (a) 附近没有产生强磁场、电场、高频的设备。
 - (b) 换气充分。

- (c) 振动少。
- (d) 灰尘少、湿度小，腐蚀性气体少。
- (e) 不受直射阳光照射。

注意：在AA-6200内备有使用光传感器的安全机构。如果安装位置靠近窗户时，为不使仪器受直射阳光等强烈外部光的照射，应安装遮光帘等。若有强烈外部光照时，则有时用于火焰监视的熄火安全机构不能正常动作，特请注意。

- (f) 使用温度范围 10° C - 35° C
使用湿度范围 45% - 80%（但30°C以上时70%以下）
- (g) 独立地线。

(2) 气瓶的安装

出于安全考虑。建议将气瓶安装在室外。应将气瓶安装在满足下述条件的场所。

- (a) 气瓶应安装在通风良好、无阳光直射、可避风雨的室外。
- (b) 避免气瓶温度超过40°C。并且，在气瓶2米周围避免明火。
- (c) 使用铁链等固定气瓶，防止气瓶翻倒、落下。并且，液化气气瓶（乙炔气瓶）绝对不可翻倒，特请注意。任何气瓶都应直立放置。

(3) 应使用可负载下述总重量的牢固的安装台。

- AA-6200 38 kg
- 计算机（包括CRT、键盘） 约25 kg
- 打印机 约15 kg
- 自动进样器ASC-6100F 8 kg
- 氢化物发生仪器HVG-1 约10 kg
- 汞还原气化工具器MVU-1A 约10 kg

- (4) 在仪器背面有气体、水的配管以及电源电缆等，因此，仪器应离开墙壁15-20 cm 的距离。
- (5) 仪器右侧与墙之间要留出15-20厘米的距离,为的是能方便换灯及调整氙灯位置. 同样,如果仪器右侧放置了计算机或其它设备,也必须留出15-20厘米的距离

2.2 电源

需要如下表所示电源。出于安全考虑，推荐使用带漏电断路器的电源。

表2.1 电源规格

	AA-6200	ASC-6100F	计算机 / 打印机
电压	220V	100 V - 240 V	请参照计算机 / 打印机的操作说明书。
容许电压范围	±10 %以内		
电源容量	300 VA	50 VA	
电源频率	50 / 60 Hz		
连接	带接地插座 (长度; 约2.4 m)	带接地插座 (长度; 约2.4 m)	带接地插座

- (1) 地线：仪器需要单独接地，请在仪器附近准备专用的地线端子，以使仪器可靠接地，确保人身和仪器安全。
- (2) 根据电源电压的状况，电压变动大时请准备「稳压电源」。

2.3 气体

(1) 气体规格

原子吸收的助燃气体使用压缩空气、氧化亚氮气体，燃料气体使用乙炔。压缩空气中若含有油、水分、灰尘等，则会发生分析误差、燃烧器堵塞等，因此，请使用充分洁净的压缩空气。

请准备满足表2.2所示规格的气体。

表2.2 气体规格

气体的种类	供应压力	最大消耗量	纯度
空气	0.35 ± 0.03 MPa	24 L/min	不含油、水分、灰尘
氧化亚氮气	0.35 ± 0.03 MPa	15 L/min	纯度98%以上、水分1%以下
乙炔	0.09 ± 0.01 MPa	4.9 L/min (Air-C ₂ H ₂ 焰)	纯度98%以上
		9.9 L/min (N ₂ O-C ₂ H ₂ 焰)	

注意：分析中如果气体供应压力发生变化，则火焰的燃烧状态也会发生变化，测定值的重现性变差。应注意避免气压的变动。
并且，请指定使用「工业用」氧化亚氮气体。不要使用医用氧化亚氮气体。

(2) 气体气瓶的安装

出于安全考虑，建议气瓶安装在室外。

应将气瓶安装在满足下述条件的场所。

- (a) 附近无直射阳光、炉子、暖气设备等热源。
温度保持在40°C 以下。
- (b) 附近无配电盘、地线、高压电源等起火源。
- (c) 附近无油、汽油、有机溶剂等引火源。
- (d) 换气充分。
- (e) 安装在室外时，避免风雨吹淋。

注意：液化气瓶（乙炔，氧化亚氮气）绝对不可横放。
高压气体容器有时带静电，因此，应进行接地。并且为防止带静电，气瓶不要放置在橡胶等绝缘物上。

请使用防冻型(带加热功能)氧化亚氮气用压力调节器。

(3) 气体配管

气瓶安装在室外时，在距仪器5 m 以外的场所，另外需要配管。

此时，应注意如下事项。

- (a) 应使用不锈钢配管。
法律禁止乙炔用配管使用含铜62%以上的材料。

使用乙炔气体时，必须使用乙炔气体专用压力调节器。
不要向使用铜、银、汞材料（包括合金）制作的管路中通入乙炔气体。此时，生成金属乙炔化物，会因冲击发生分解爆炸。

- (b) 避免配管过细，不能供应表2.2所示压力的气体，特请注意。如果通常管径在全气体流路为6 - 7 mm或以上则没有问题。
- (c) 在空气配管系统内，应在图2.2所示位置安装气液分离器。使用充分干燥的空气供应源时无需安装。
- (d) 图2.2 表示配管例。
- (e) 为使附属的气体供应软管（内径7.9 mm）可与气体配管终端连接，请准备外径8.4 - 8.9mm的软管接头。

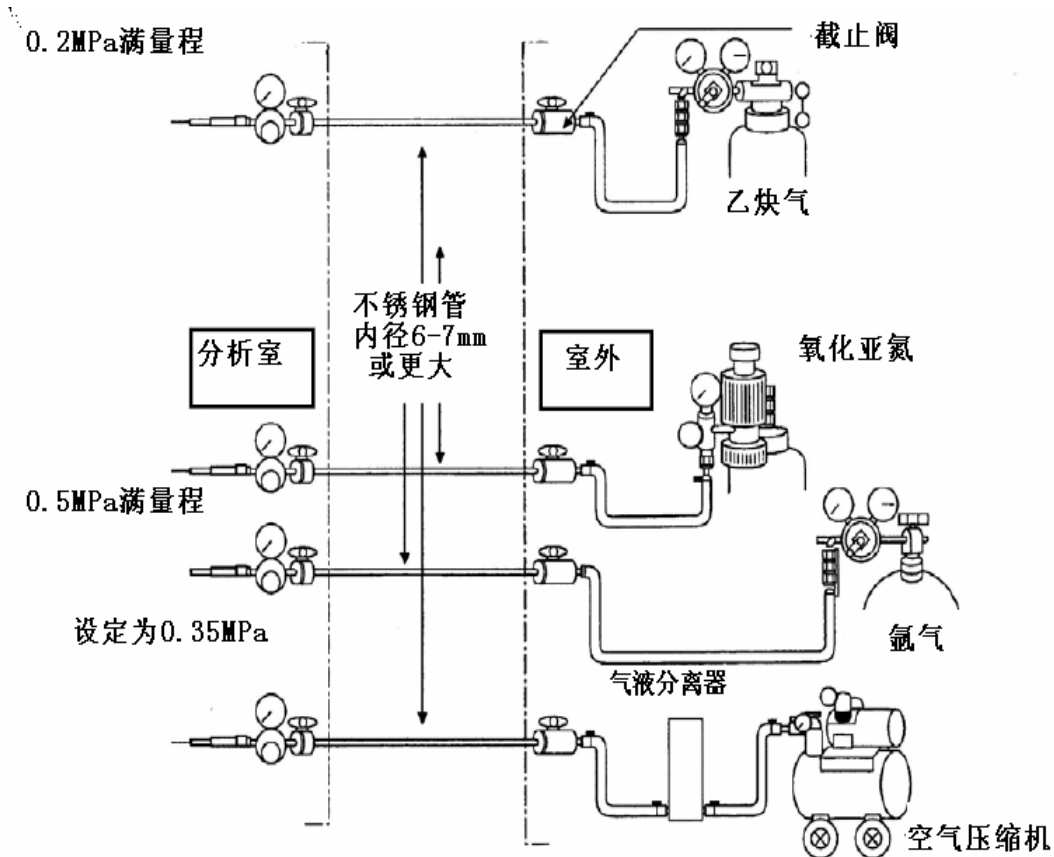


图2.2 原子吸收仪器用配管推荐例

2.4 换气设备

在原子吸收分析中，有时在火焰中燃烧有毒的金属元素或样品，因此，必须在燃烧器上方安装带风罩的换气设备。

- (1) 风罩、风道、换气扇等，应使用金属制品。树脂制品会因火焰热量而软化。（氧化亚氮气—乙炔焰 5870 kcal/h）
- (2) 从空气—乙炔火焰切换到氧化亚氮气—乙炔火焰时，火焰高40 cm 左右，因此，请注意风罩的高度。
- (3) 换气扇适合的风量为600 - 1200 m³/h 左右。吸引力过强则火焰晃动，噪声变大，特请注意。如果在风道中装有风量调节板，则可设定最适和的风量，很方便。

图2.3 表示实施例，请参考。

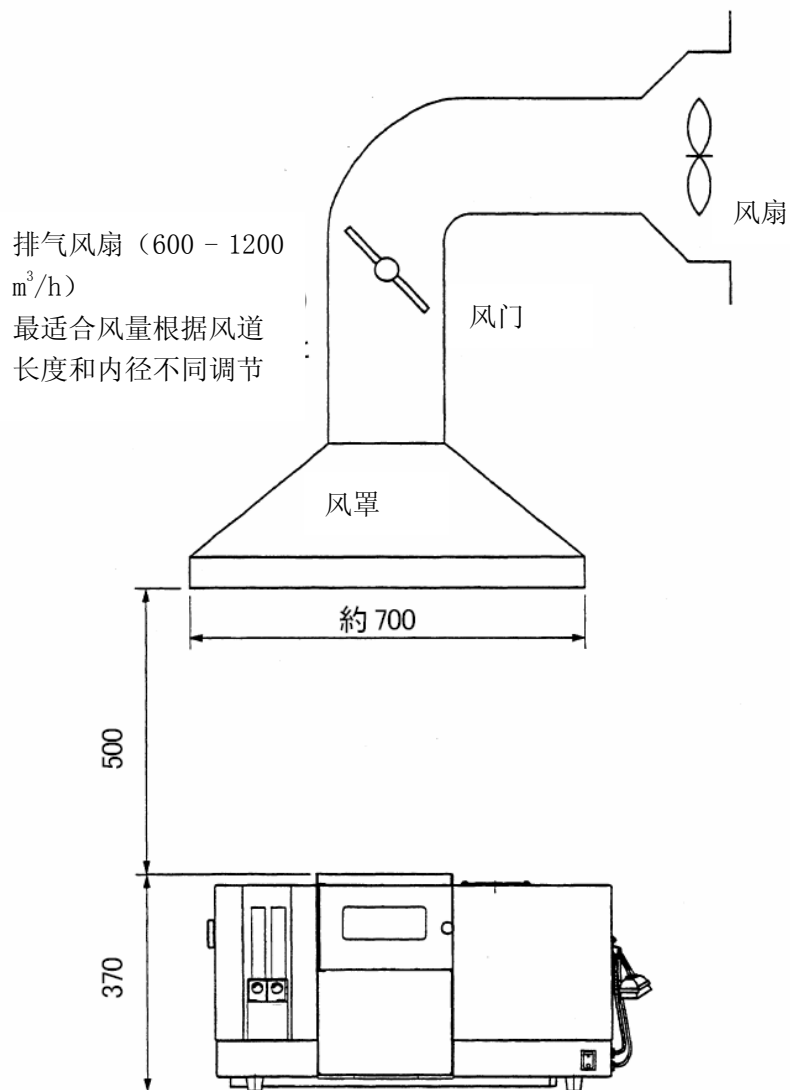


图2.3 换气设备的实施例

2.5 自动进样器ASC-6100F

使用自动进样器ASC-6100F 时，根据分析目的，需要下述附件。

- 火焰吸引法：
自动进样器ASC-6100F
- 在HVG-1上使用ASC-6100F时：
自动进样器ASC-6100F 及 HVG-1 专用喷嘴

使用自动进样器ASC-6100F时，如果在AA主机前面或侧面没有适当大小的接地空间的话，请准备侧桌。

2.6 计算机

仪器所需要的计算机配置：

硬件：带RS-232串行口一个，带CD ROM、硬盘30G以上，打印机

操作系统：Windows XP 或Windows 2000

Office 2000或 Office 2003

3. 其他准备品

请准备测定所需的下述器具、备品。

※使用HVG-1, MVU-1A 时, 如果在AA主机的前面没有适当的安装空间的话, 请准备侧桌等。

- (1) 空心阴极灯
每个测定元素都分别需要。
- (2) 原子吸光用标准液
每个测定元素都分别需要。
- (3) 高温燃烧头
使用氧化亚氮气—乙炔火焰时需要。
- (4) 蒸馏水
不能使用离子交换水。
- (5) 排液容器
排液从排液U 管溢出, 请准备适当的不易被打碎的容器。
请参照图2.4 排液容器配置图。
- (6) HVG-1 时
氢氧化钠, 硼氢化钠, 盐酸, 碘化钾 (As 分析用)
- (7) MVU-1A 时
气体流通池, 池架, 原子吸收用汞标准液, 氯化亚锡溶液, 硫酸
- (8) 插线板
根据使用的附件 (自动进样器ASC-6100F 以及计算机) 等而数量不同, 请准备4-6 个口的插线板 (插座)。

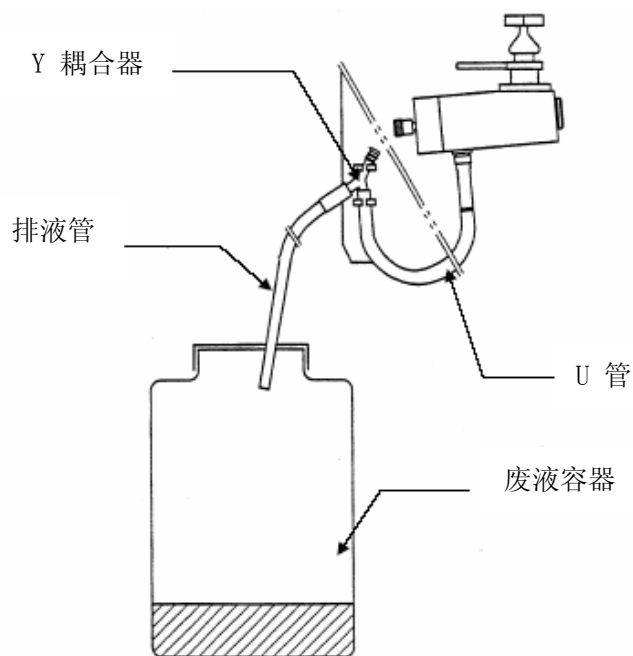


图2.4 排液容器安装图

4. 安装前确认清单

在下页的确认清单中归纳了以上说明的各安装条件。

请用户亲自填写后交给本公司相关人员。

用户姓名： _____

地址： _____

TEL： _____

项目	条件	确认
1. 设备	1-1 温度 1-2 湿度 1-3 安装场所 1-4 安装空间 空间 强度 后方空间 左右空间	
2. 电源	2-1 AA-6200 2-2 ASC-6100F 2-3 计算机 / 打印机 2-4 地线	
3. 气体	3-1 空气 3-2 氧化亚氮气 3-3 乙炔 3-4 气瓶的安装 3-5 气体配管	
4. 换气设备	4-1 换气设备	
5. 自动进样器	5-1 自动进样器 ASC-6100F	

项目		条件	确认
6. 其他	6-1 各元素的空心阴极灯 6-2 各元素的原子吸收用标准液 6-3 高温燃烧头 6-4 蒸馏水 6-5 排液容器 6-6 HVG-1 6-7 MVU-1A 6-8 插线板	使用氧化亚氮气—乙炔火焰进行测定时，请准备。 不能使用离子交换水 排液从排液U管溢出，请准备适当的容器。 请准备 氢氧化钠 硼氢化钠 盐酸 碘化钾（As 分析用） 请准备 气体流通池 池架 原子吸光用汞标准液 氯化亚锡溶液 硫酸 请准备4 - 6 个口的插线板（插座）。	
7. 计算机	7.1 硬件 7.2 操作系统	赛扬 2.0G 以上 硬盘 30G以上 带 CD ROM 9针RS-232串口一个 打印机 WINDOWS 2000或 WINDOWS XP OFFICE 2000 或OFFICE 2003	