

岛津激光衍射式粒度分布测定装置

S A L D - 2 0 1 V 型

安装准备条件

岛津制作所

分析计测事业部

1. 前言

非常感谢您购买岛津激光衍射式粒度分布测定装置 SALD-201V。

为了能够顺利地完客户所购入的激光衍射式粒度分布测定装置的安装工作,本资料归纳了必须由用户事先进行准备的事宜。

敬请客户留意本资料内容,以使装置保持稳定,能够实现高可靠性的分析以及长期使用。

2. 适用范围

本资料适用于岛津激光衍射式粒度分布测定装置 SALD-201V。

3. 安装条件

为了正确安全地使用装置,务请阅读以下有关安装上的注意事项。

3.1 安装场所的配置和环境

(1) 安装空间

图1表示SALD-201V, MODEL1的配置图,图2表示SALD-201V, MODEL2的配置图。本配置图不包括计算机和配套装置的安装空间,因此,请同时确认计算机以及配套装置的安装空间。

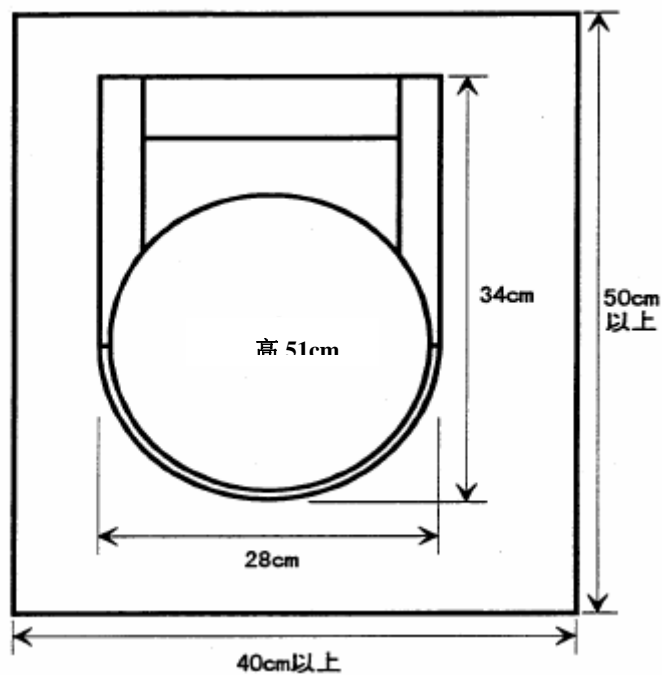


图1 SALD-201V model 1 安装空间

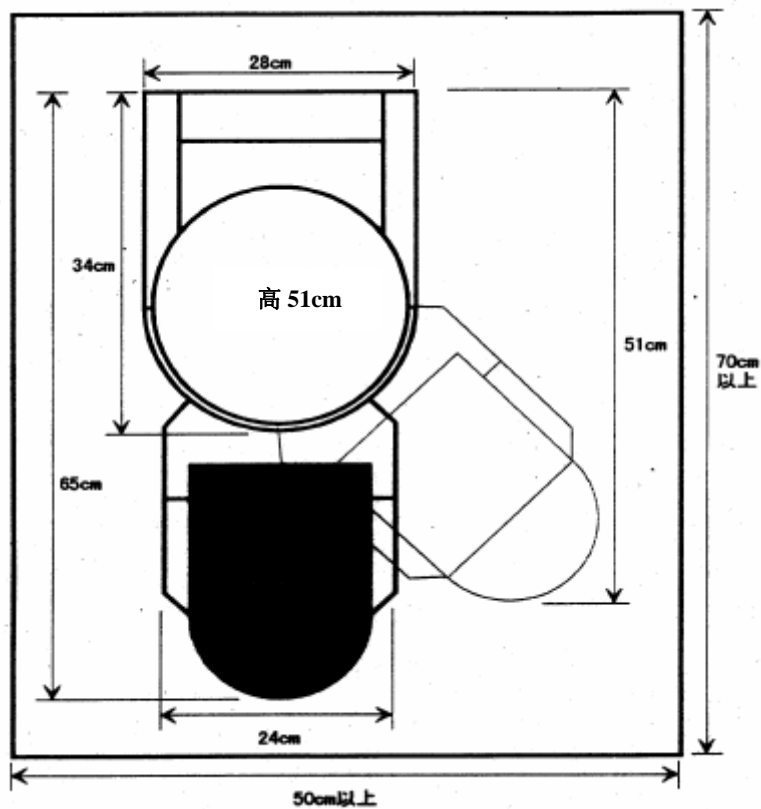


图2 SALD-201V model 2 安装空间

3.2 电源

(1) 电源规格

需要下述电源。

项目	SALD-201V MODEL1	SALD-201V MODEL2
电压	220V	220V
容许电压范围	±10%	±10%
电源容量	测定部 0.5 A 计算机 约5 A	测定部 0.5 A 进样器 0.5 A 计算机 约5 A
电源频率	50/60Hz	50/60Hz

电源不应有噪声、剧烈的电压变动。

(2) 电源电缆

电缆长度：2 m

地线：仪器需要单独接地，请在仪器附近准备专用的地线端子，以使仪器可靠接地，确保人身和仪器安全。

3.3 排水设备

在1次SALD-201V(使用MODEL1进样器时)的测定中,包括清洗在内,需要约1.5升的清洗溶液。测定多个样品时,废液量也增多。不能将废液直接排入下水道时,需要准备暂时收集废液的容器。使用手动样品池时,介质溶液使用量虽然很少,但也需要准备废液容器。

3.4 计算机

(1) 硬件

CPU 1.0GHz以上、硬盘 30GB 以上、RAM 512MB 以上、带CD ROM、带9针RS-232串口一个、打印机

(2) 操作系统

WINDOWS 2000或 WINDOWS XP

4. 安装前确认清单

在下页的确认清单中归纳了以上说明的各安装条件。

请用户亲自填写后交给本公司相关人员。

用户姓名: _____

地址: _____

TEL: _____

项目	条件	确认	
1. 安装环境	1-1 温度	10~30℃	
	1-2 湿度	80%以下（不应结露）	
	1-3 安装空间	应确保配置图所示空间和安装计算机以及配套装置的空间	
	1-4 其他	振动小 灰尘，湿气小 无腐蚀性气体 避开直射日光 无噪声源	
2. 电源	2-1 电压变动 性能保证范围	220V±10% 超过范围时需要使用稳压器	
	2-2 电源容量	测定部 0.5 A 进样器 0.5 A（只限MODEL2） 计算机 约5 A	
	2-3 电源终端 2-4 地线	与附属的电缆应一致 应有单独的地线端子	
3. 给排水设备	3-1 给水设备	应有合适的给水设备。	
	3-2 排水设备	将废液直接排入下水道或使用合适的废液容器。	
4. 计算机	4-1 硬件	CPU 1.0G 以上、 RAM 512M以上 硬盘 30G以上 带CD ROM 、 9针 R-S232口一个 打印机	
	4-2 操作系统	WINDOWS 2000或 WINDOWS XP	